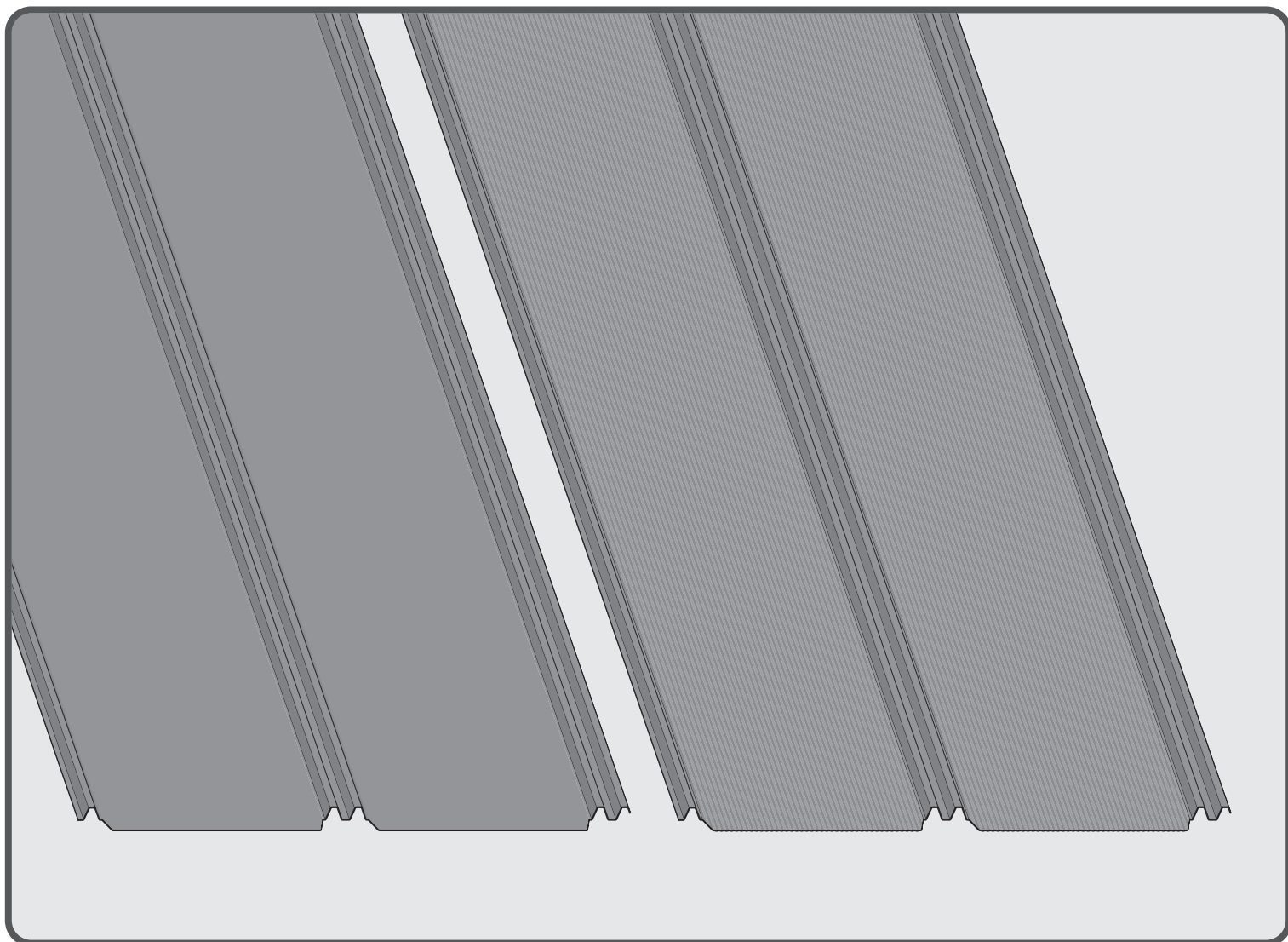
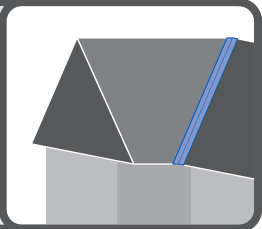
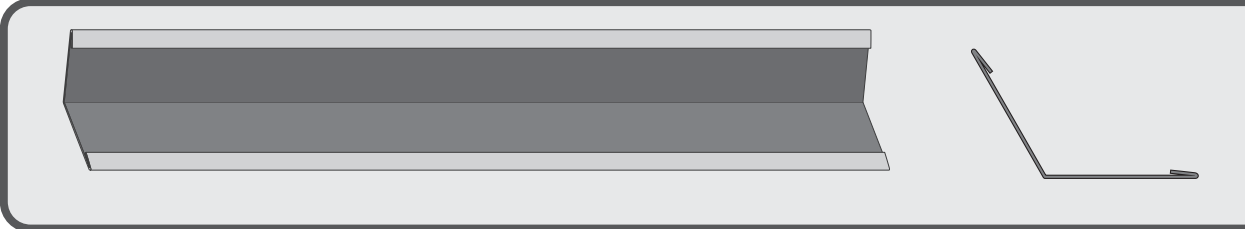
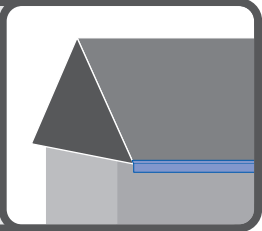
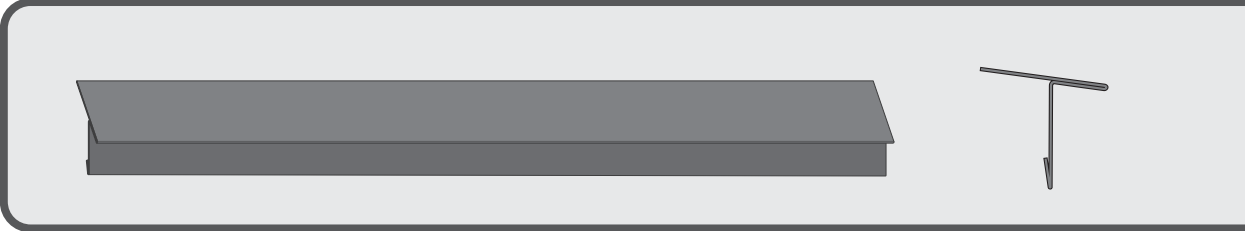
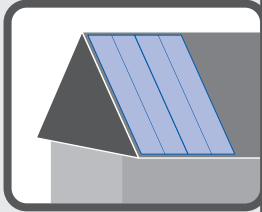
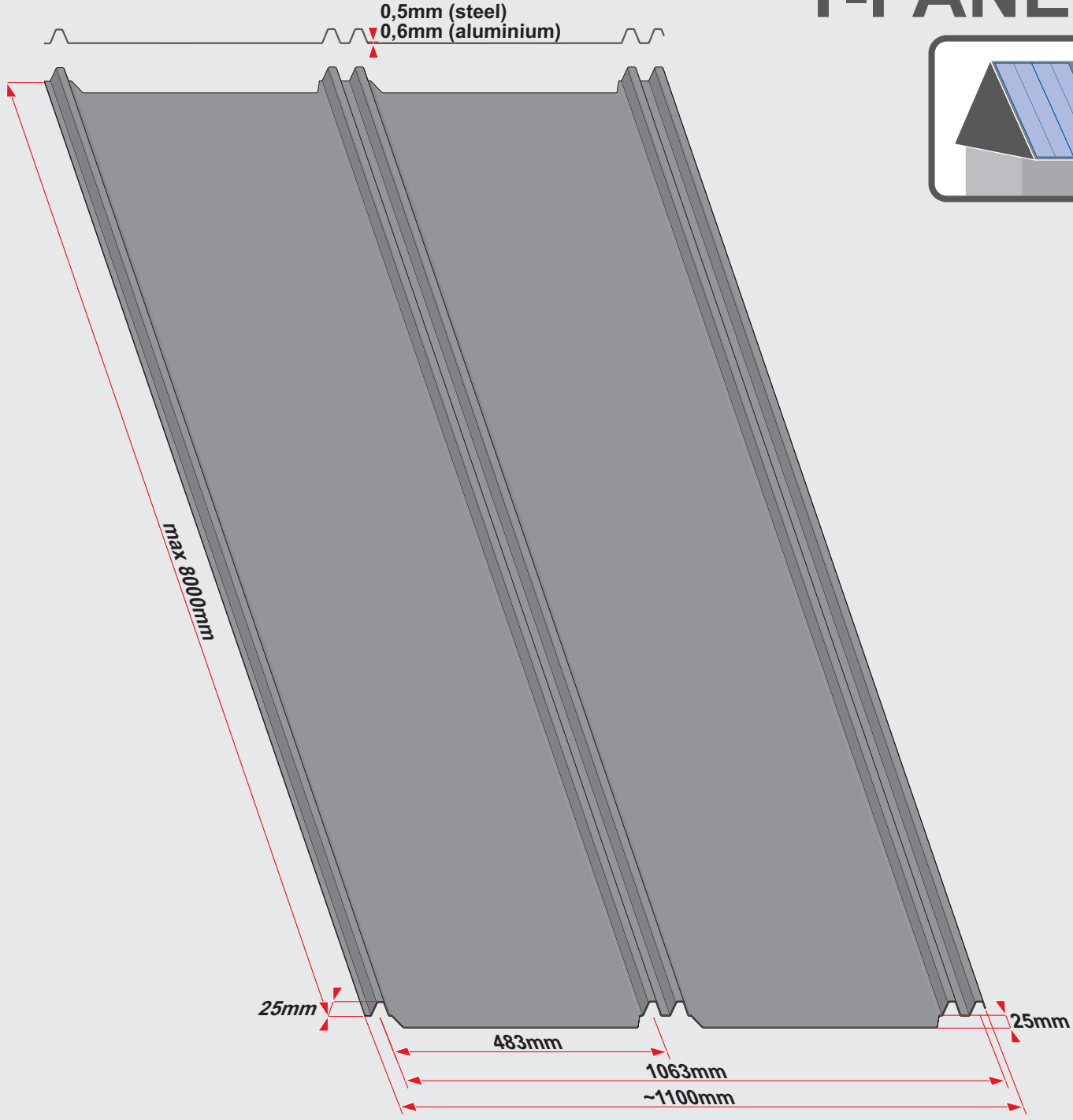


Montážní návod

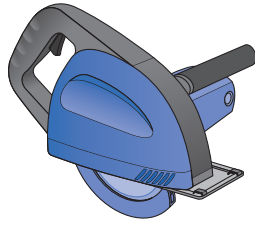
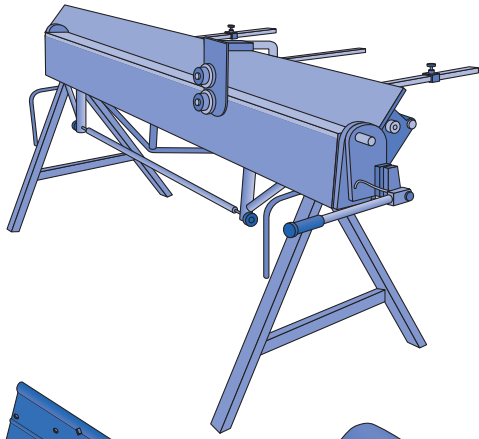
T-PANEL



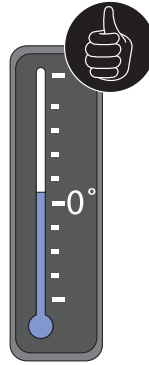
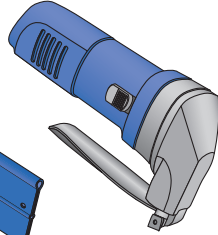
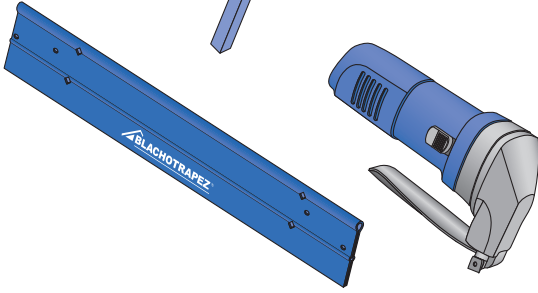
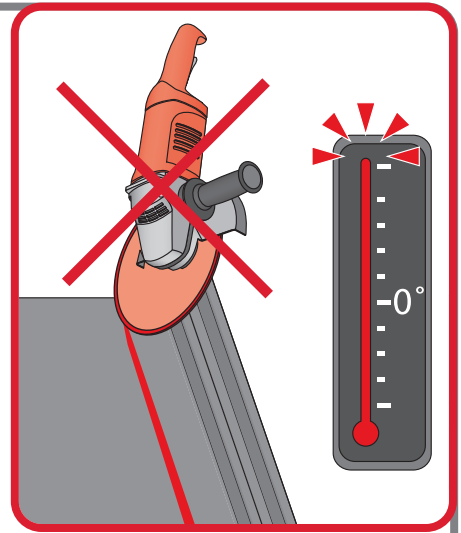
T-PANEL



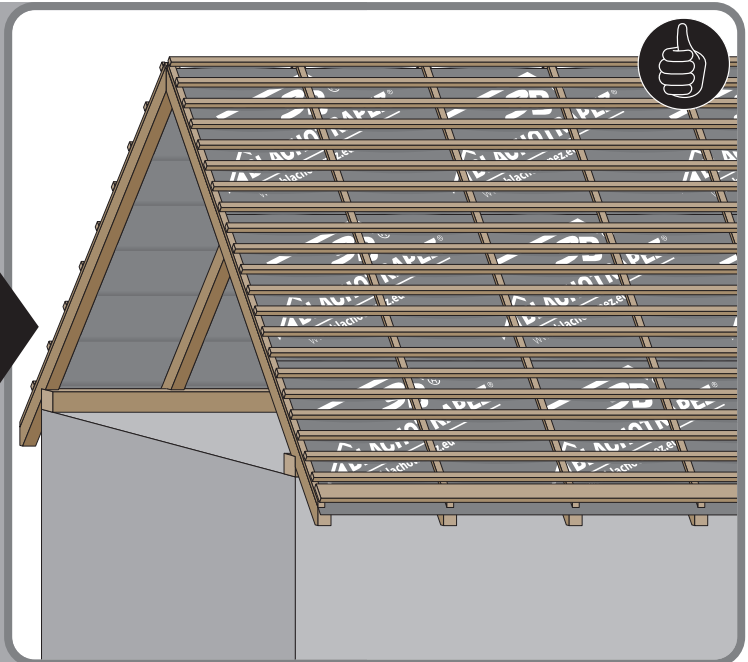
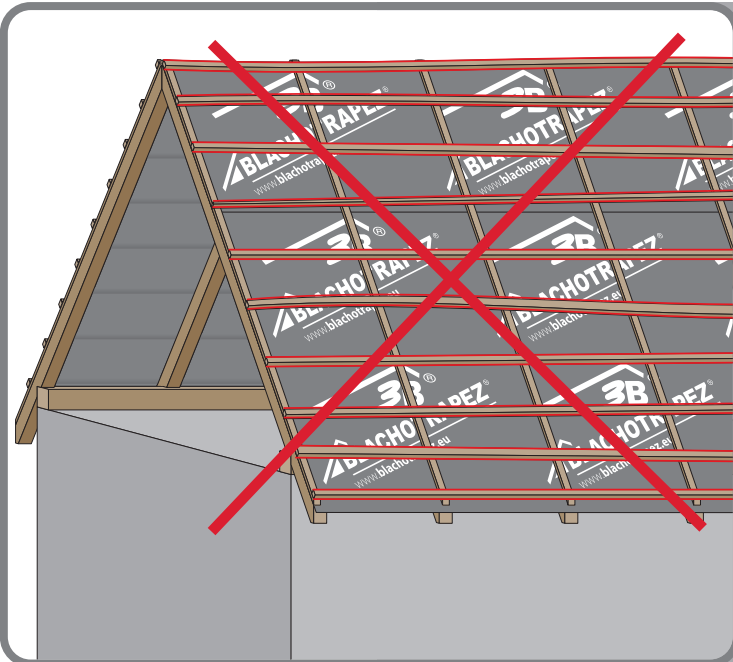
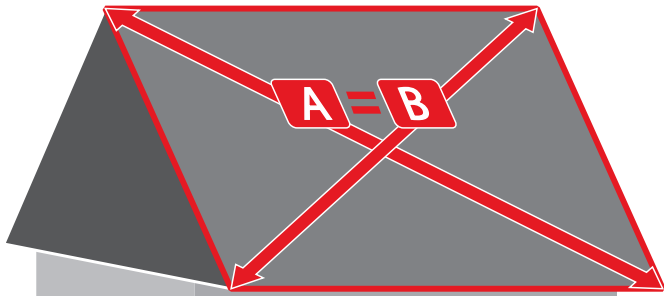
1



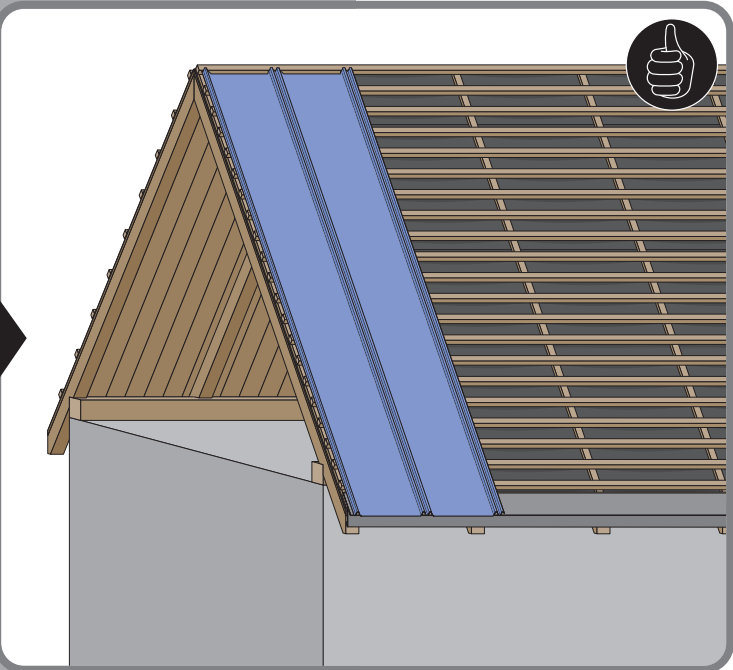
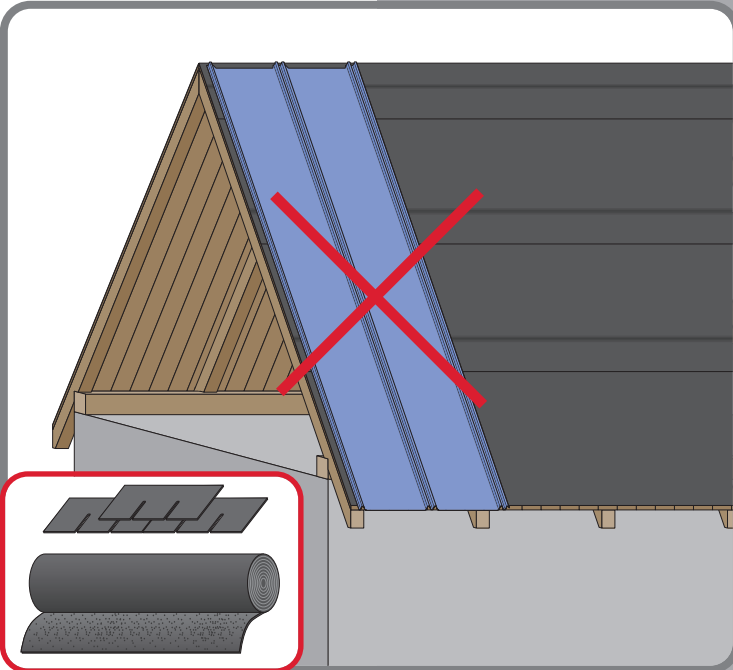
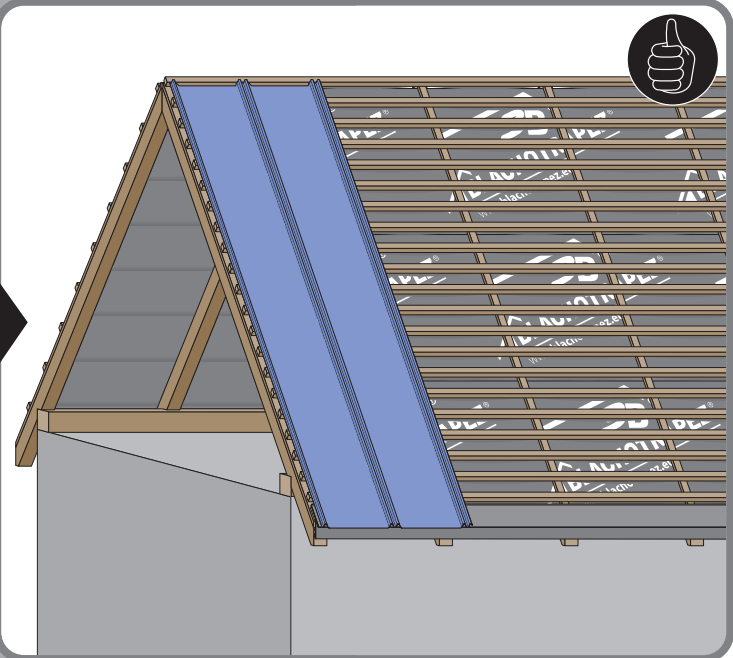
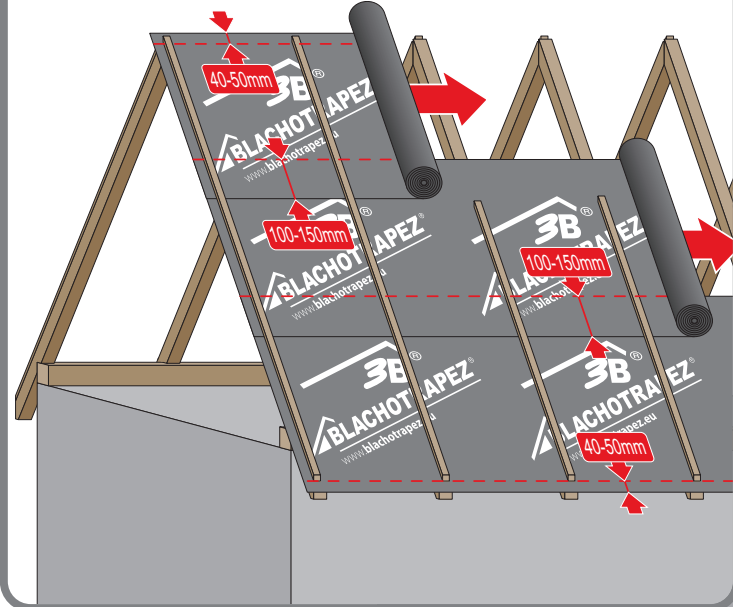
max 4000 r/min



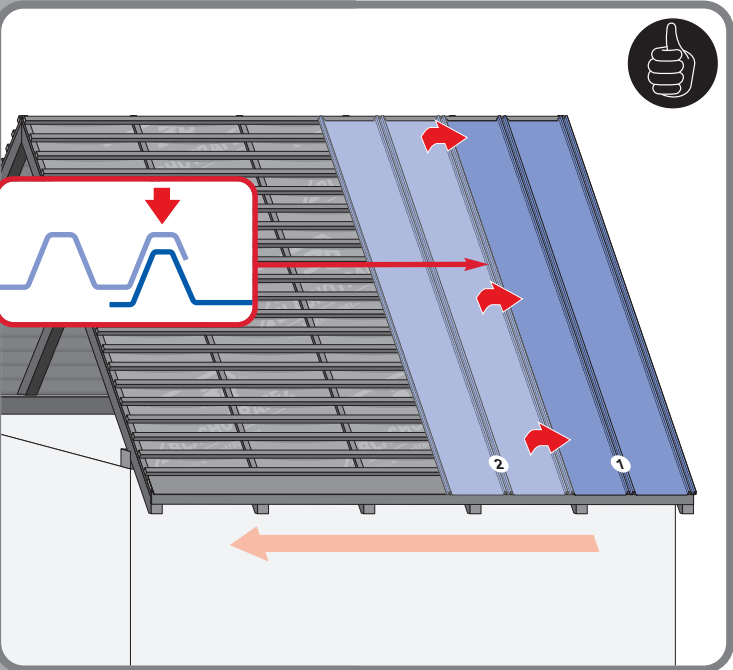
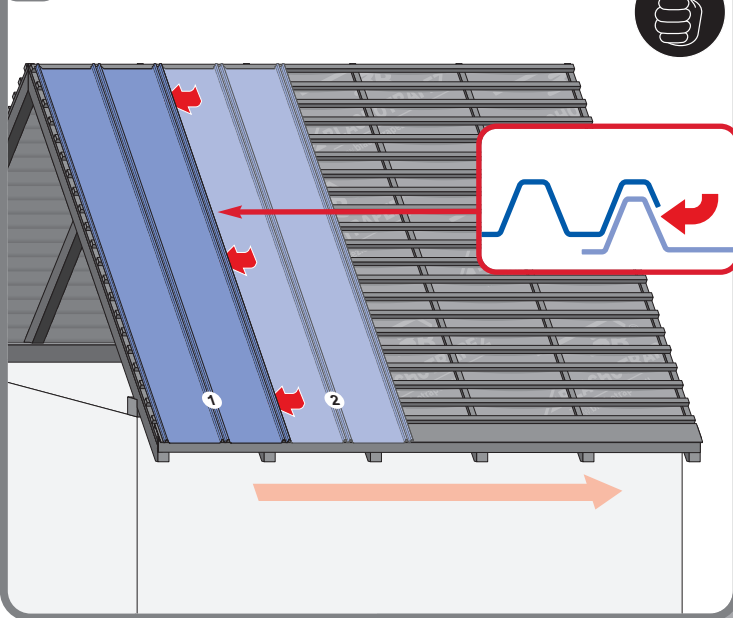
2



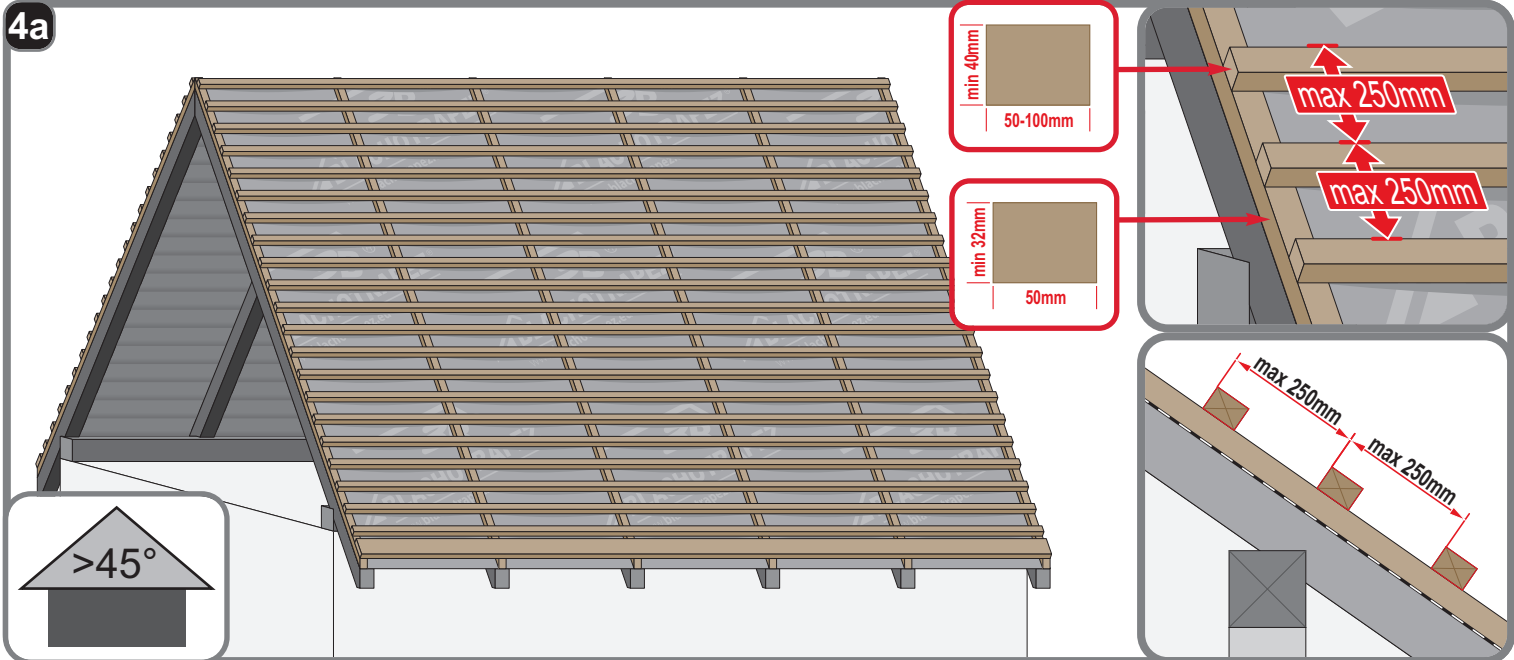
3a



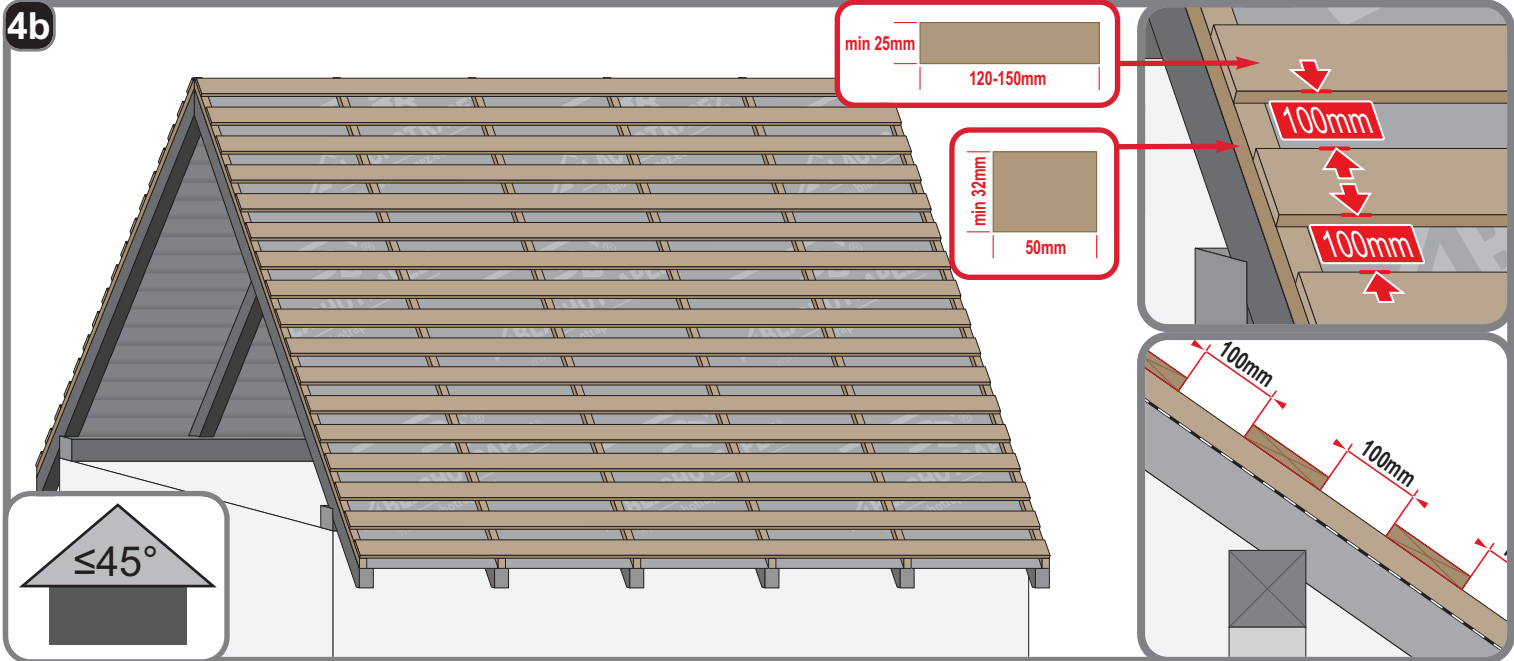
3b



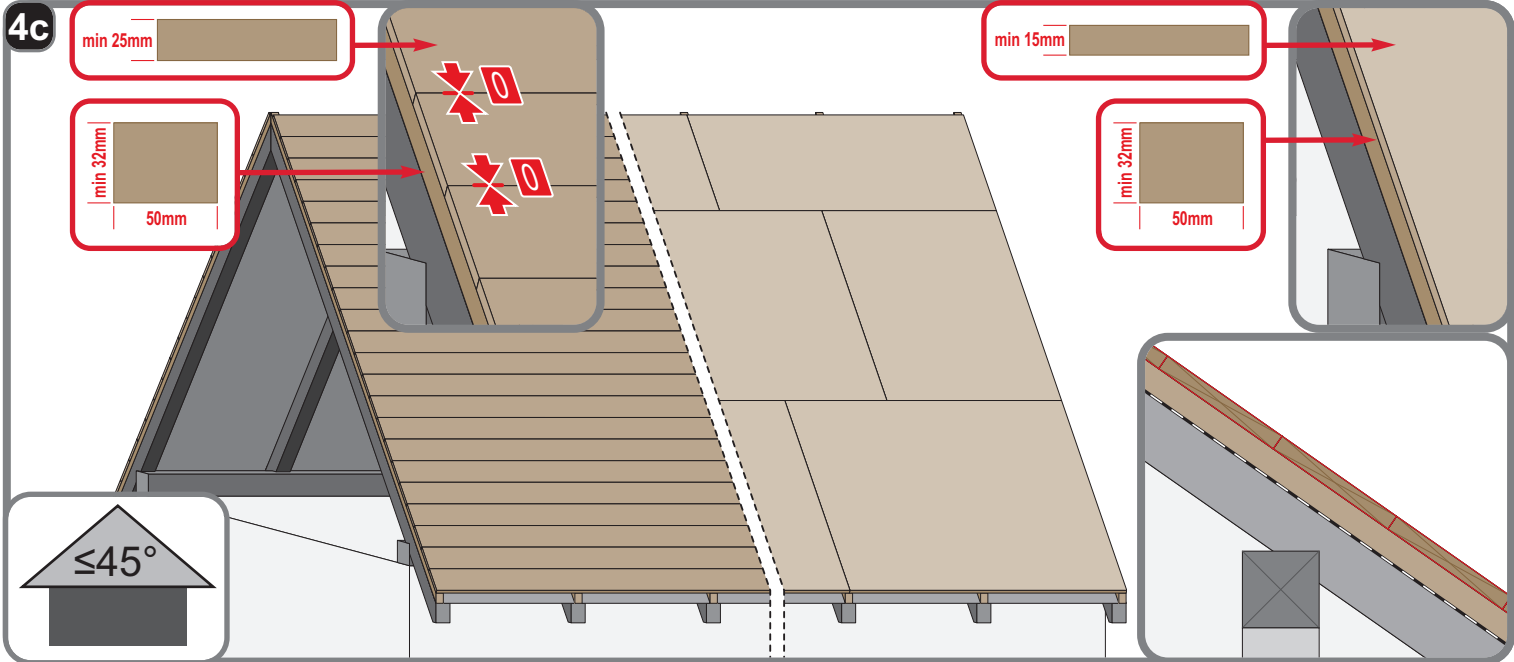
4a



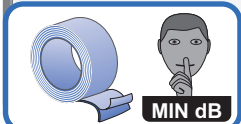
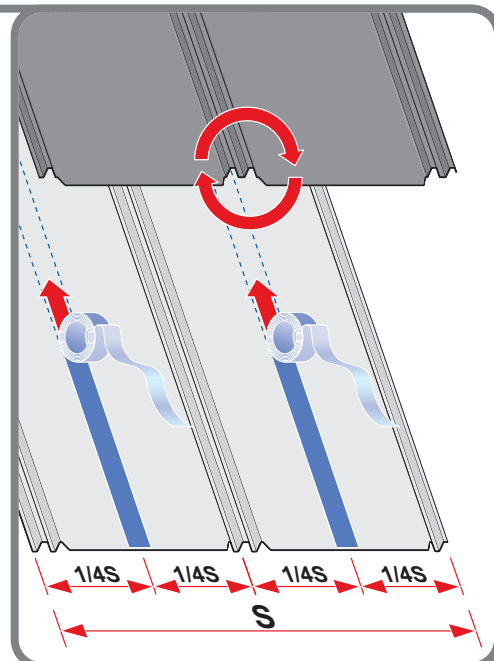
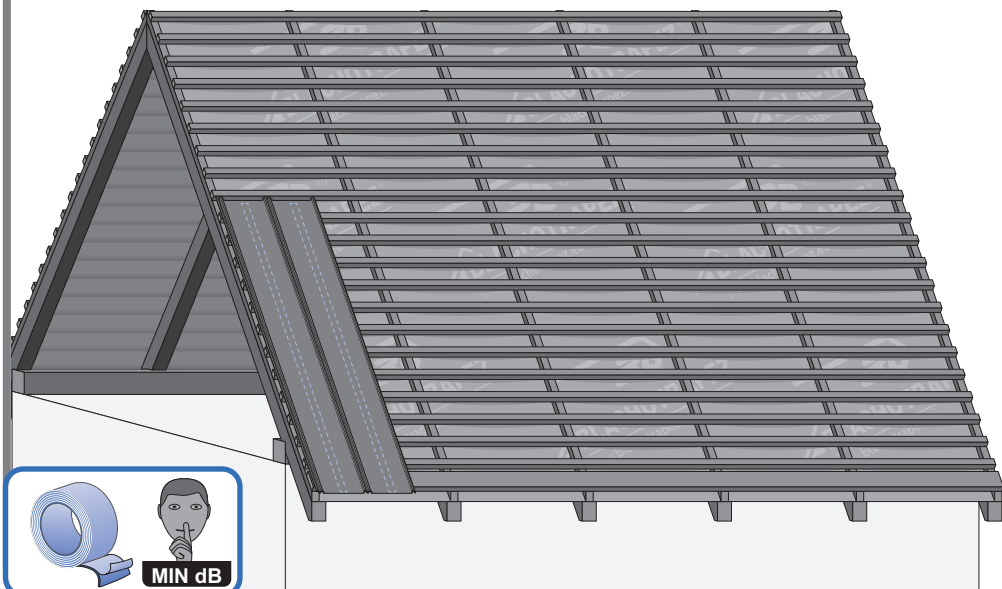
4b



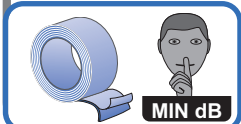
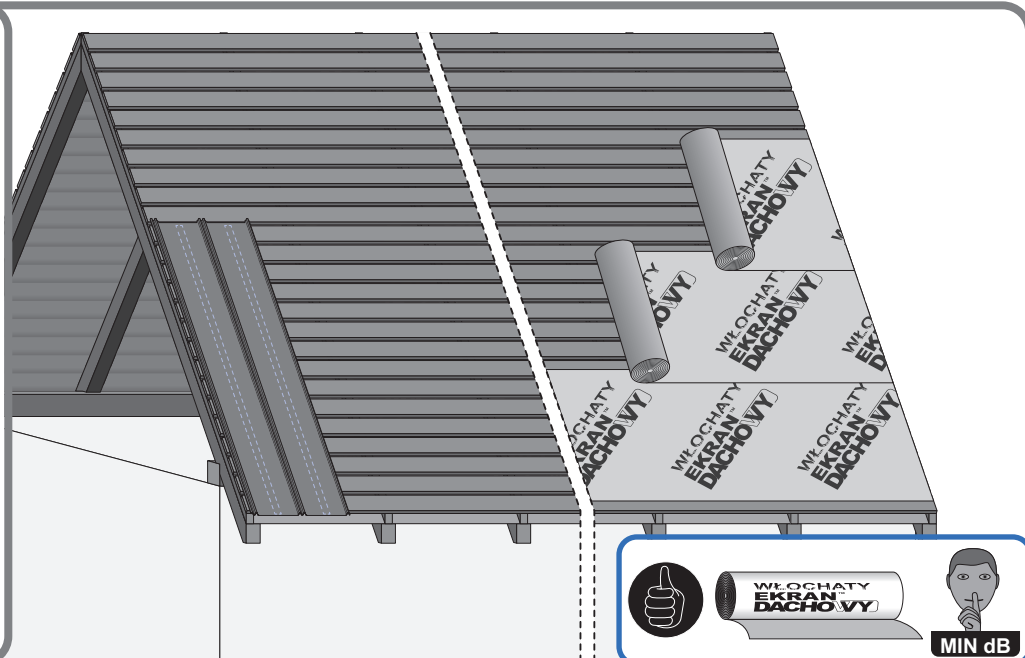
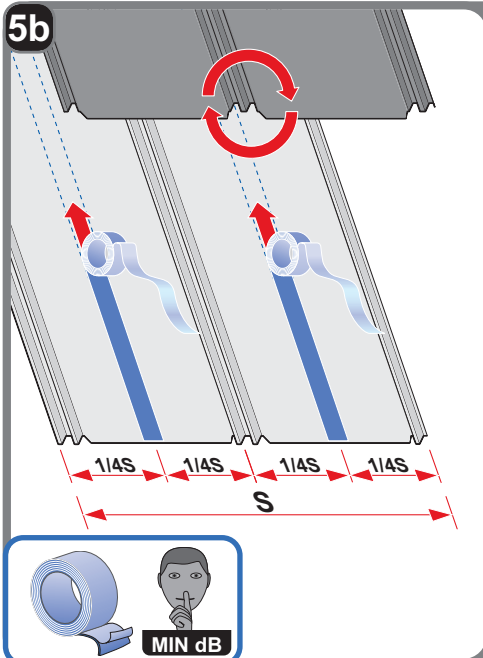
4c



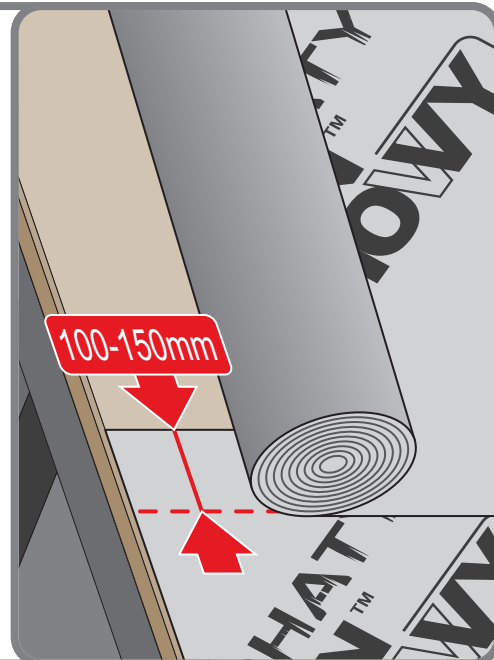
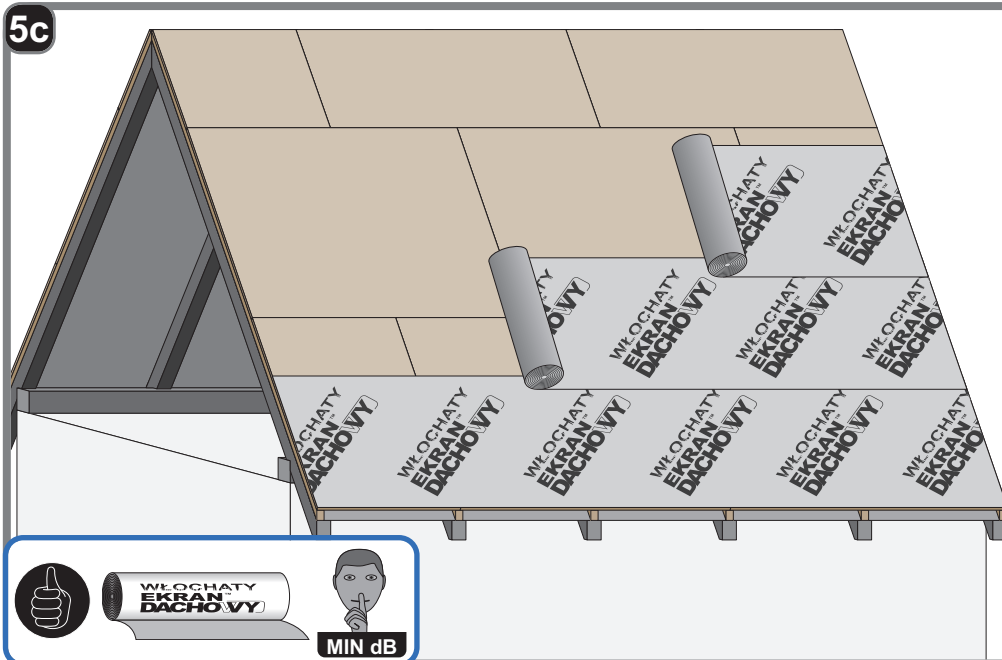
5a



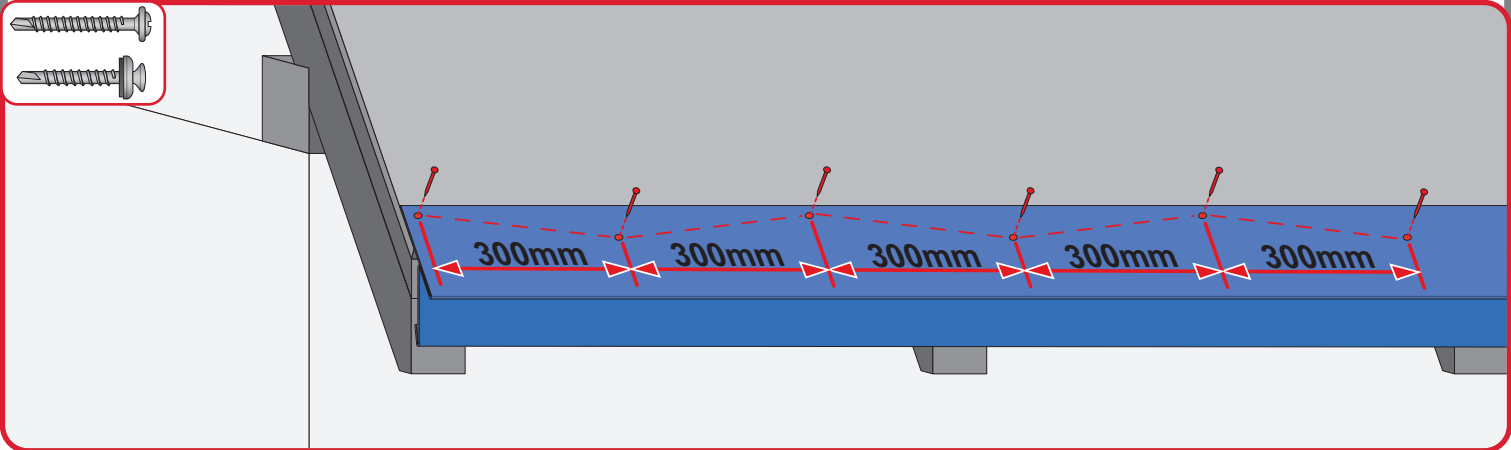
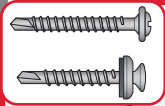
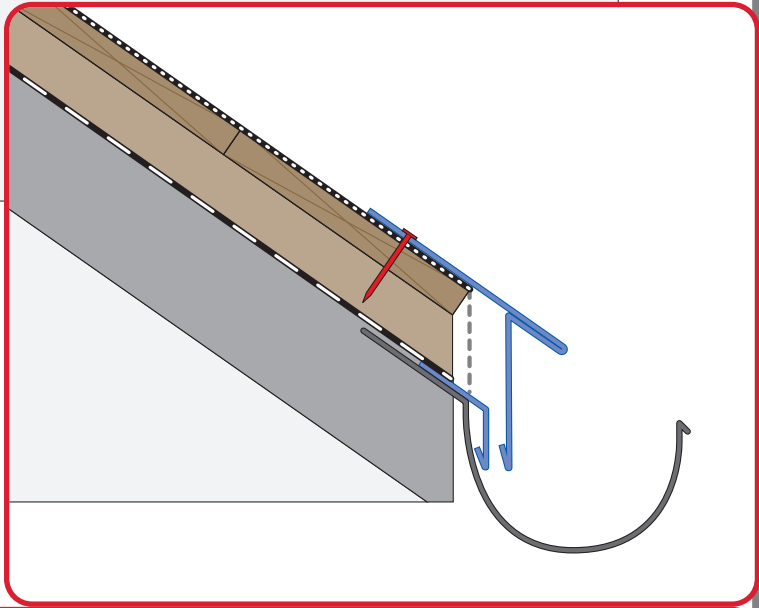
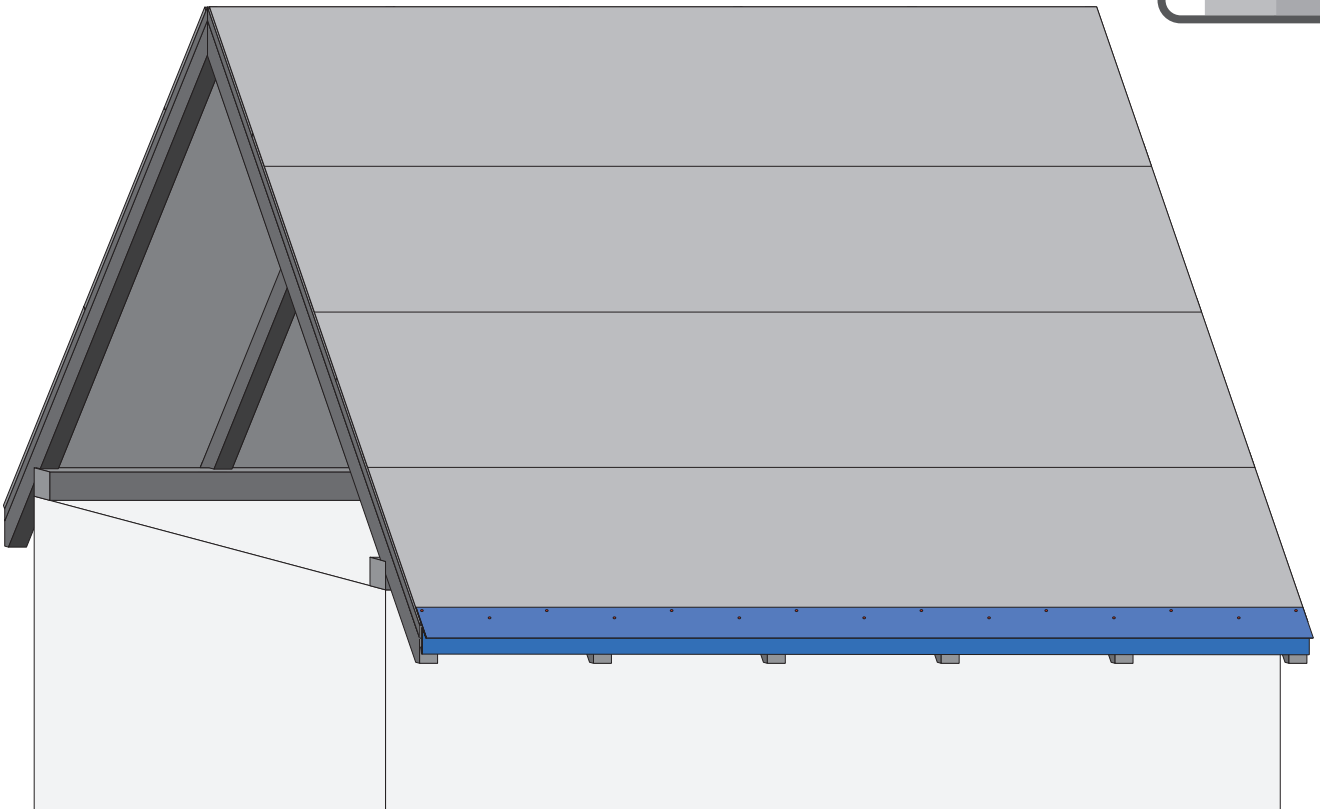
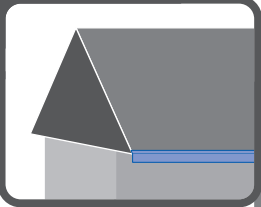
5b



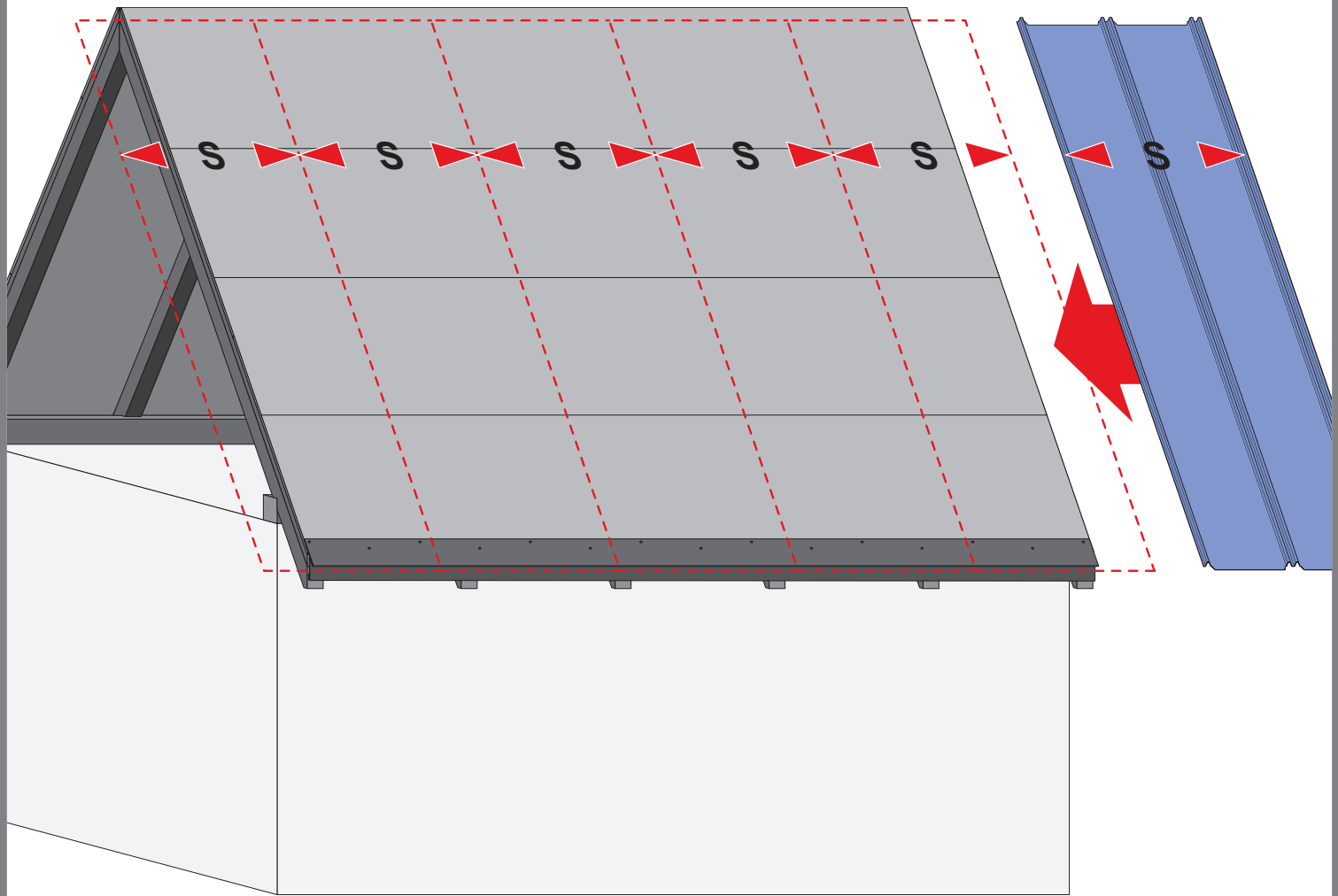
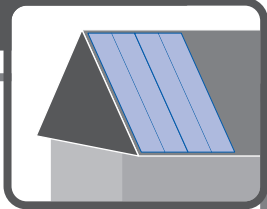
5c



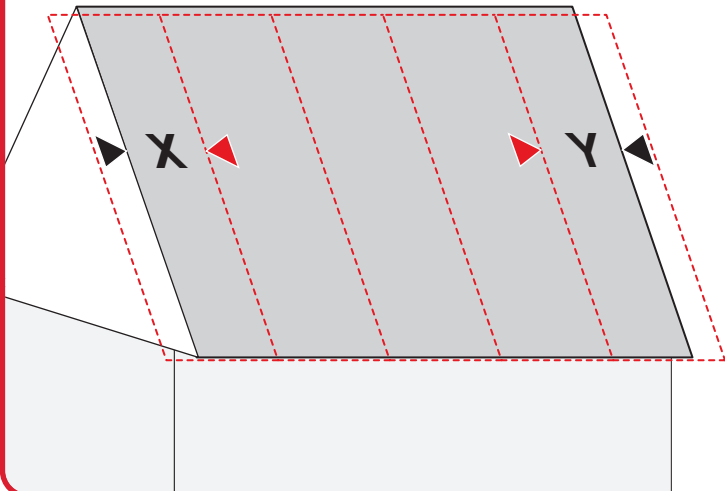
6



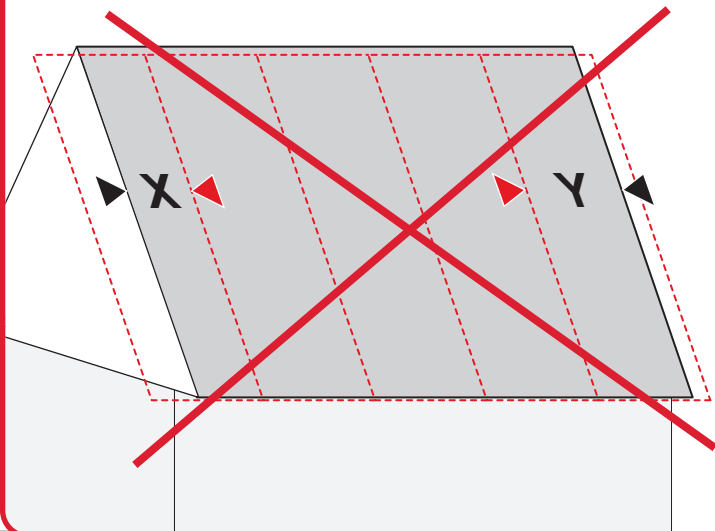
7a



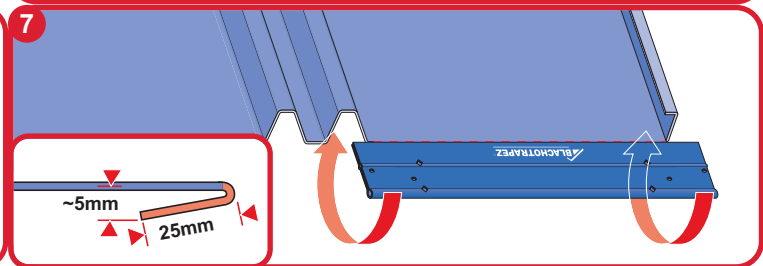
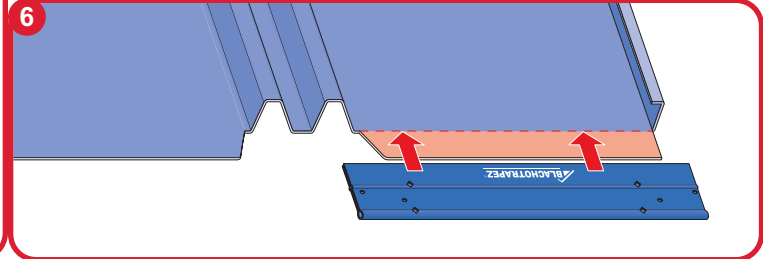
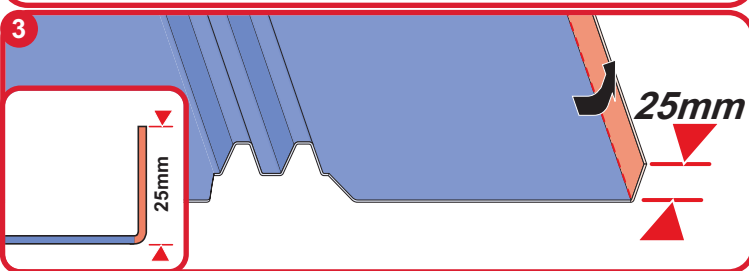
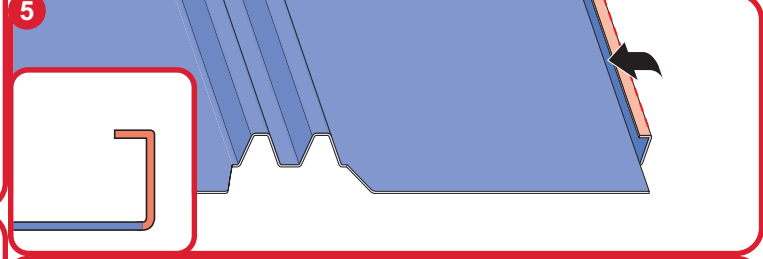
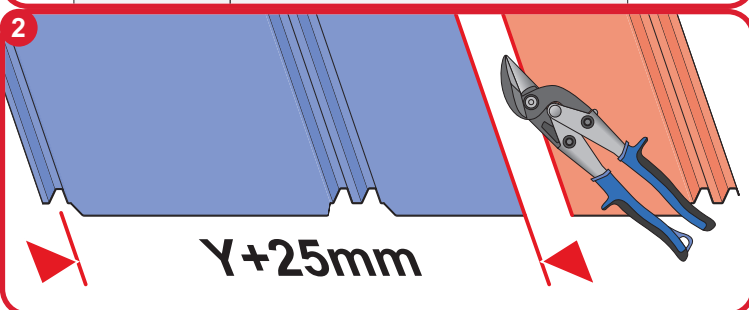
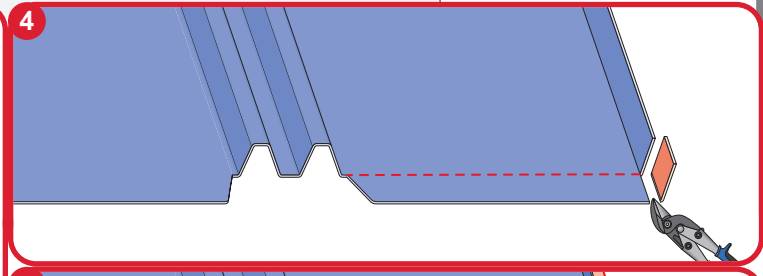
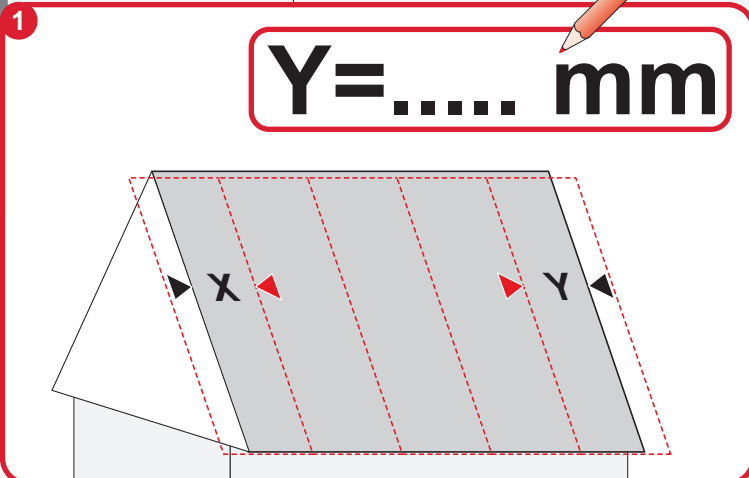
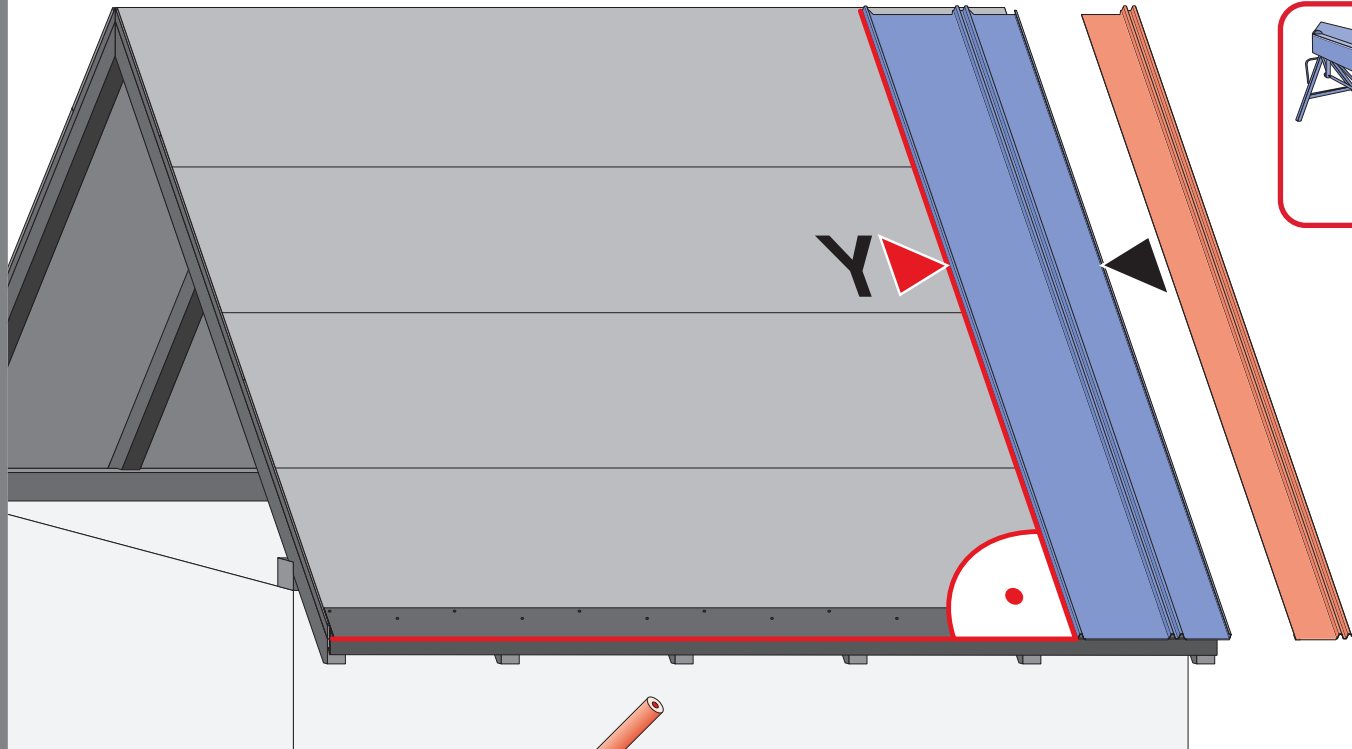
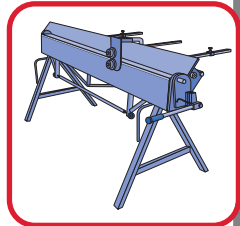
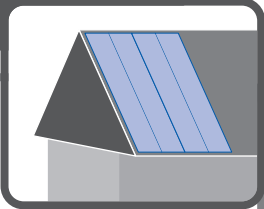
$X=Y$



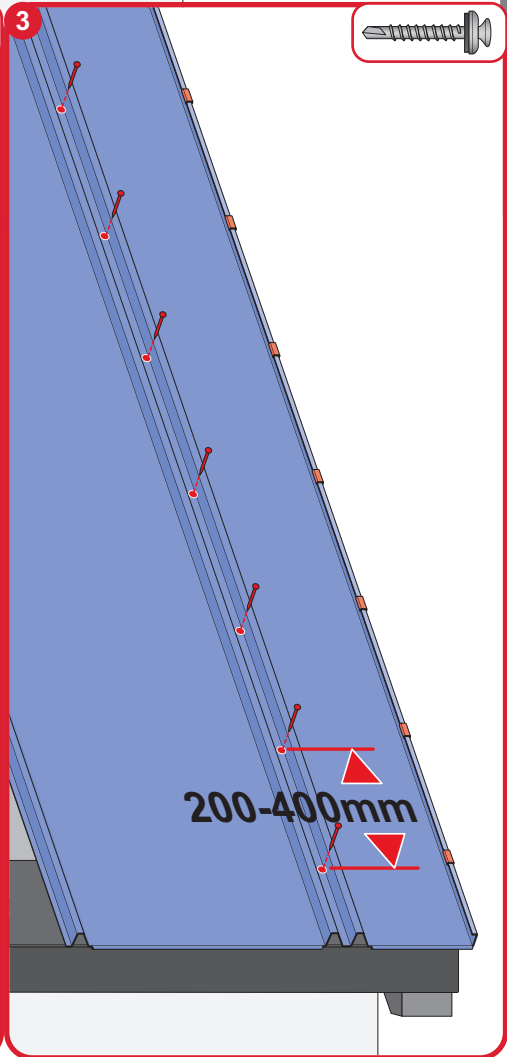
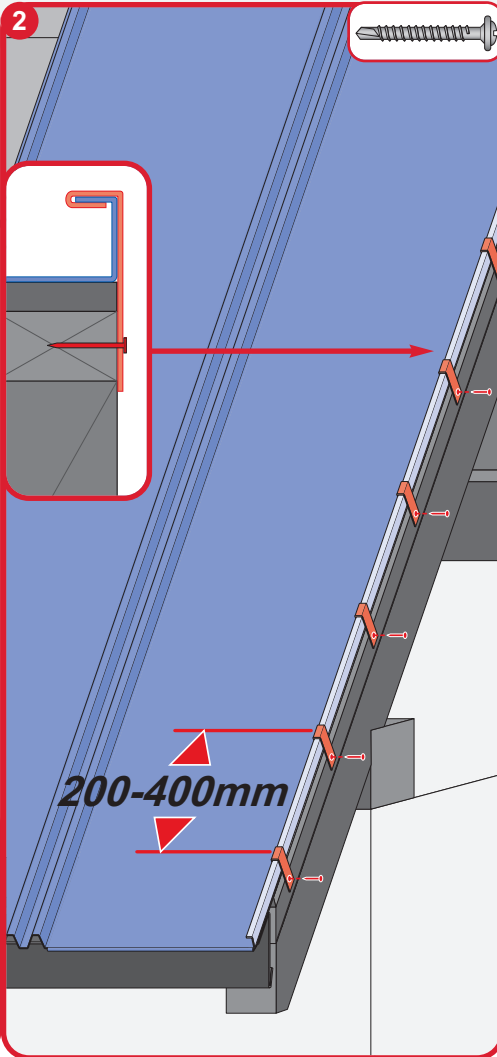
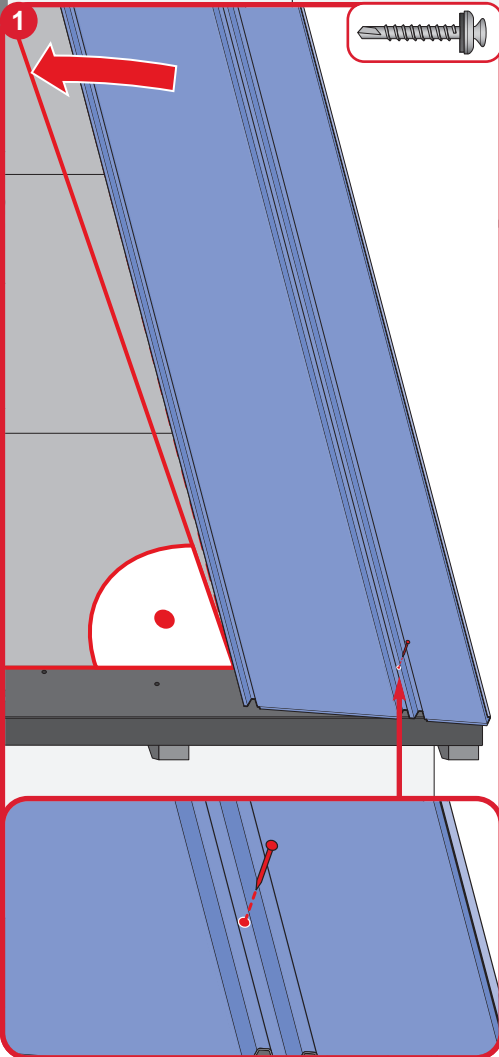
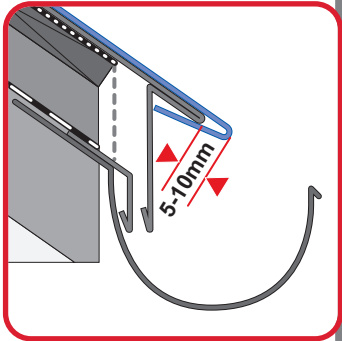
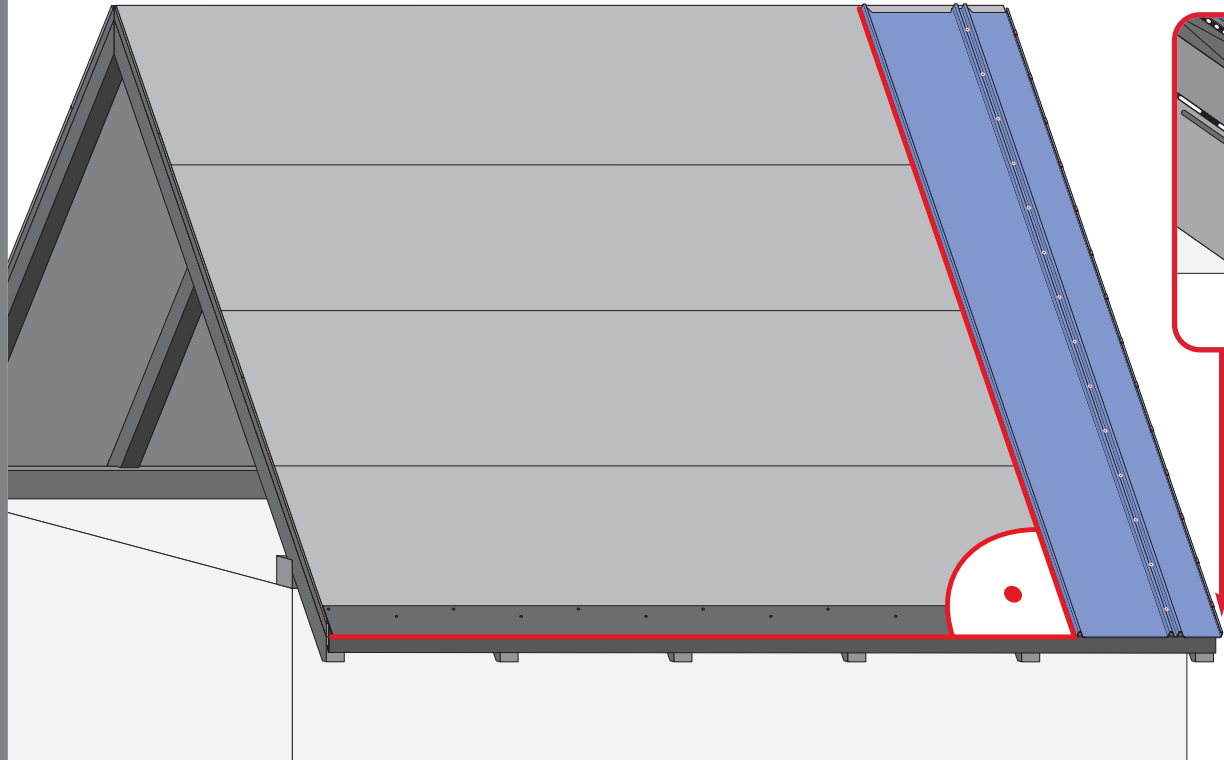
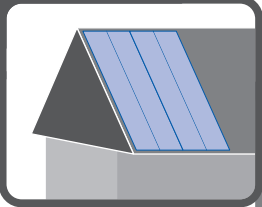
$X \neq Y$



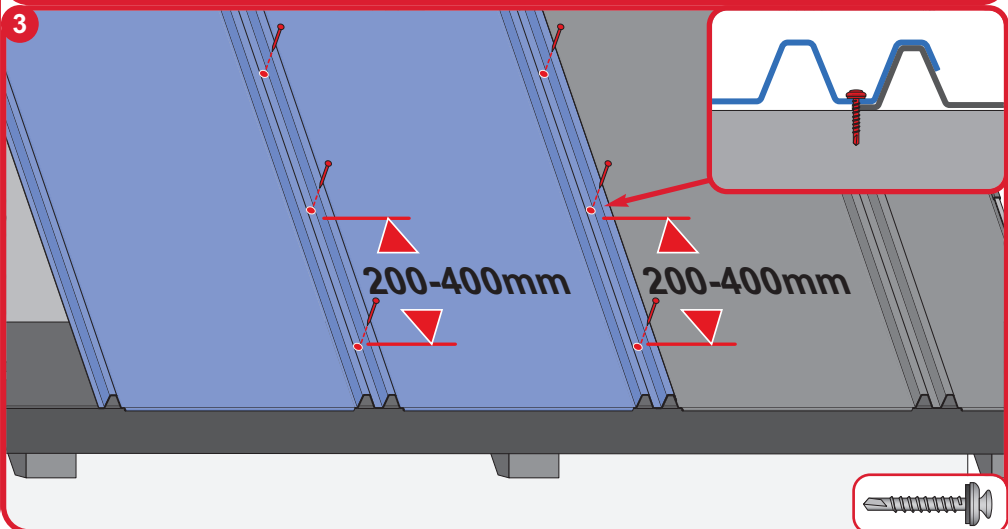
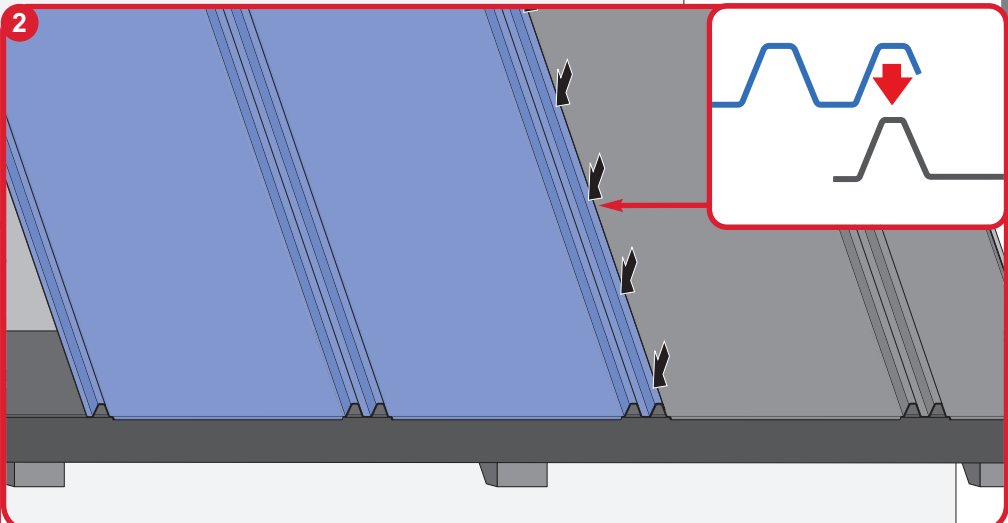
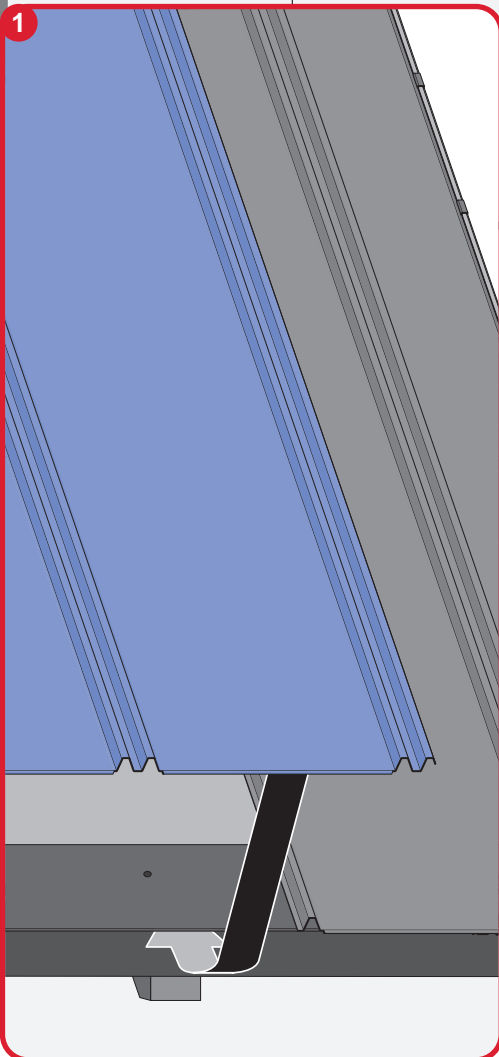
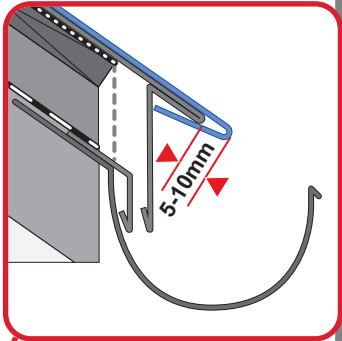
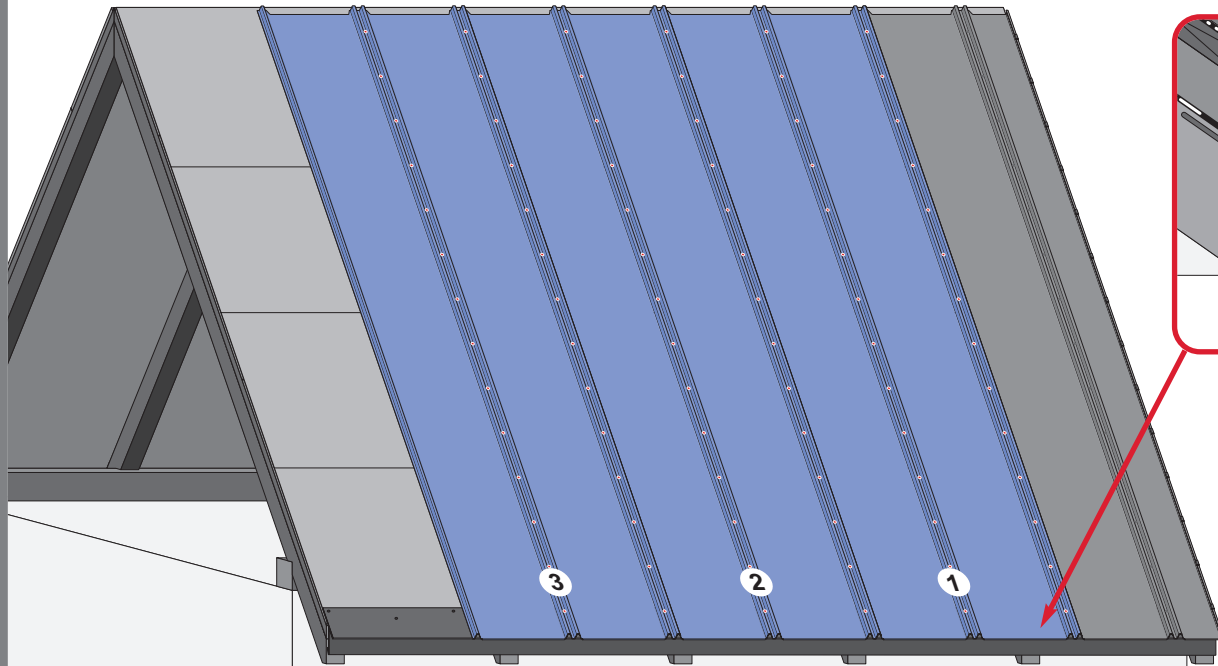
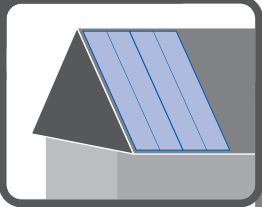
7b



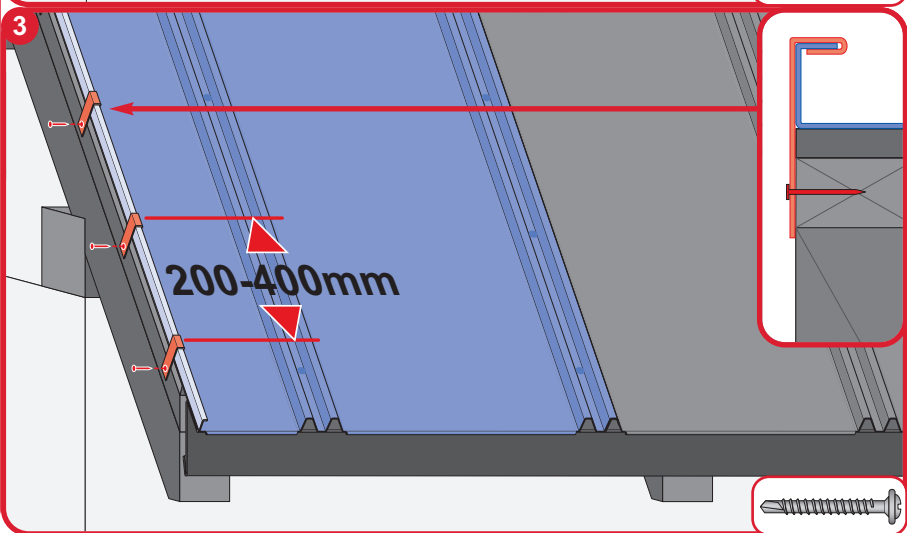
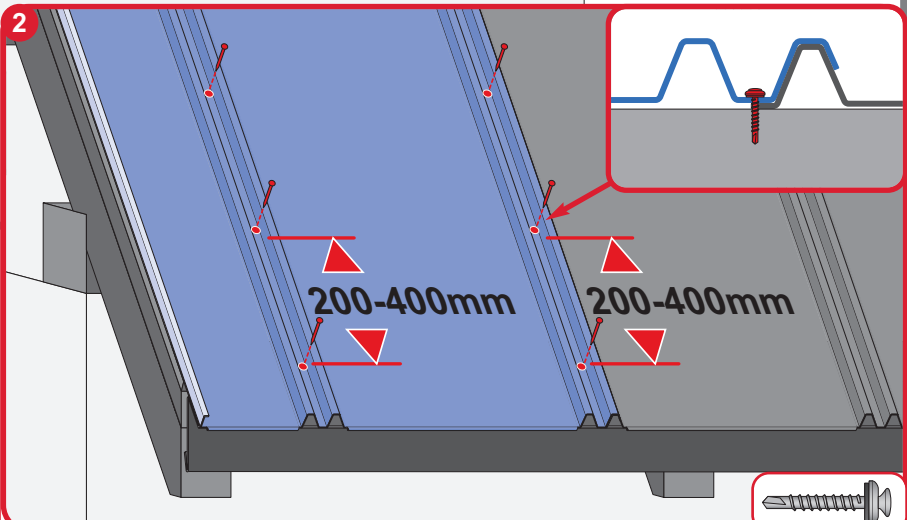
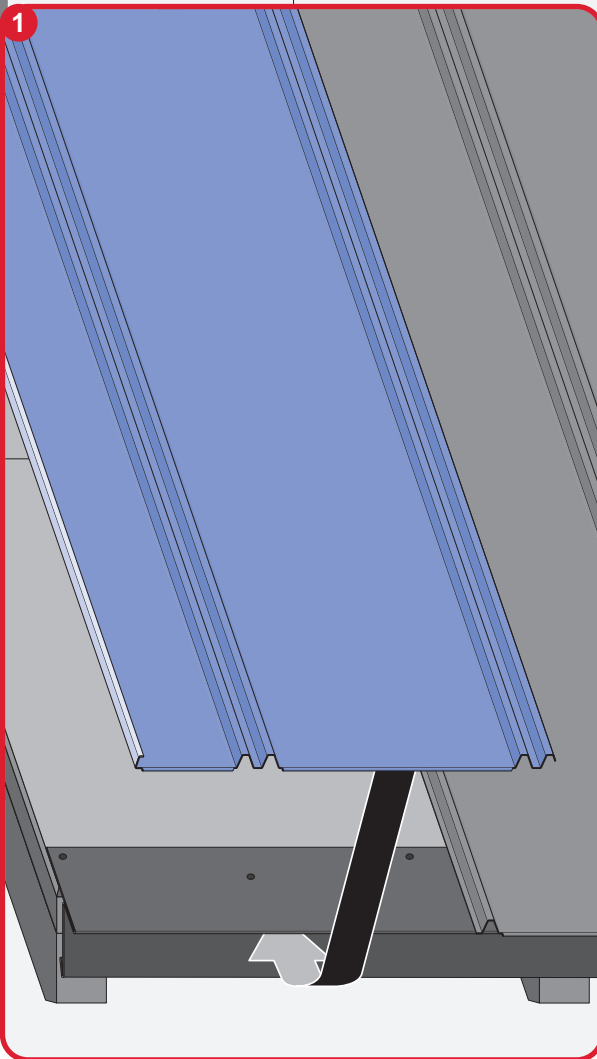
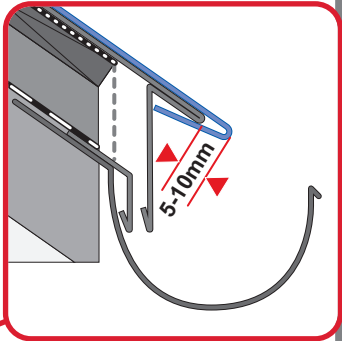
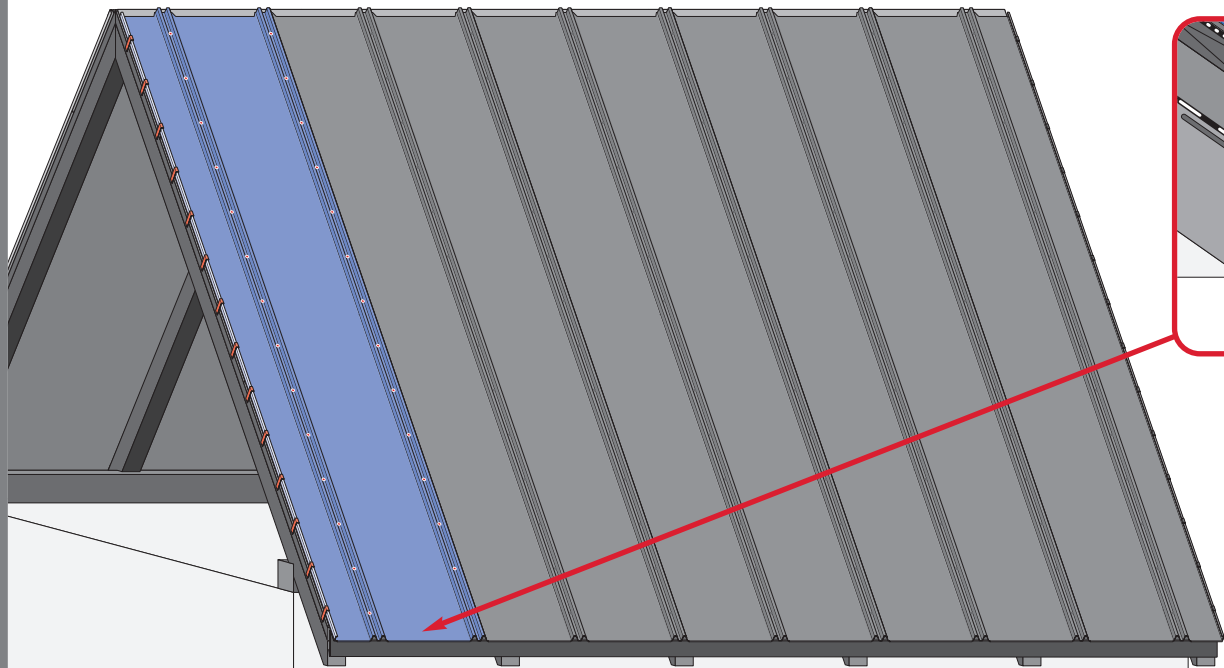
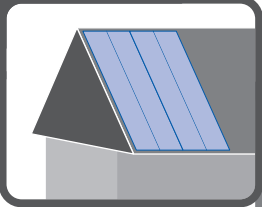
7c



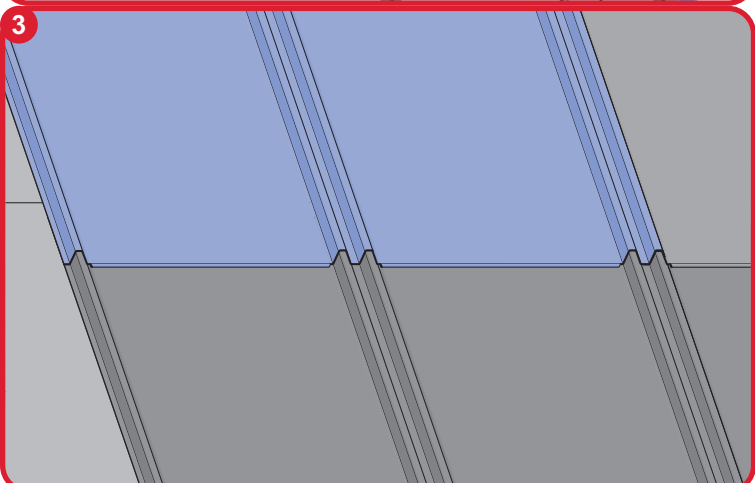
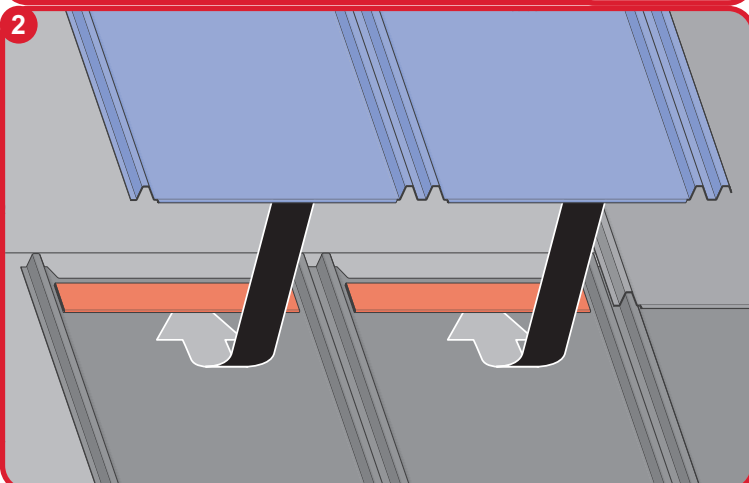
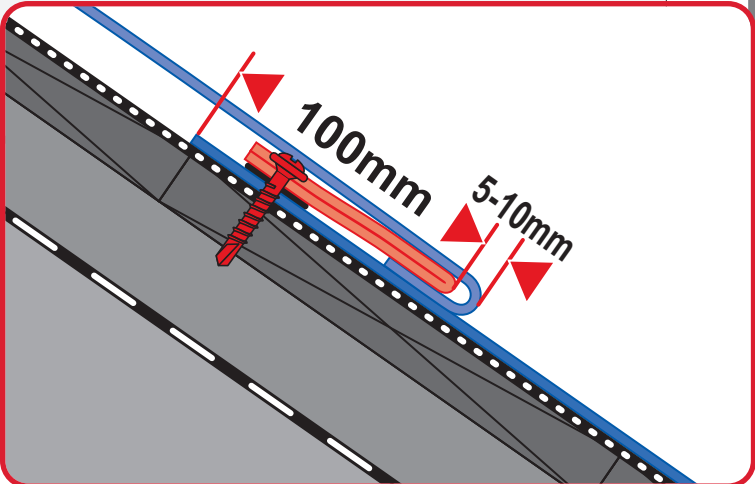
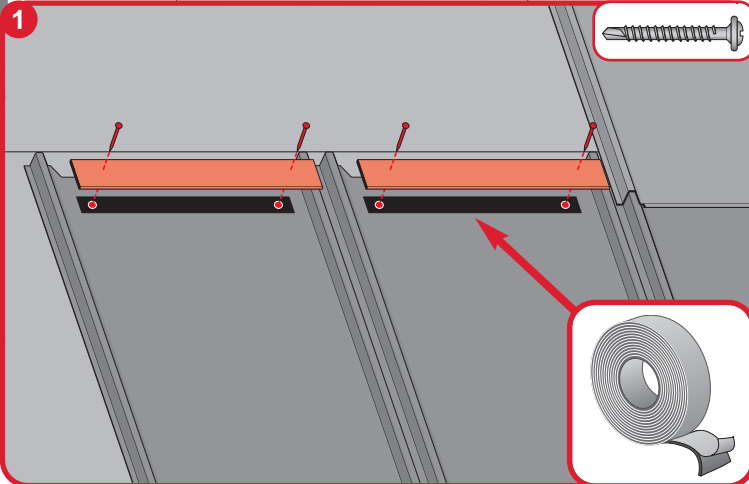
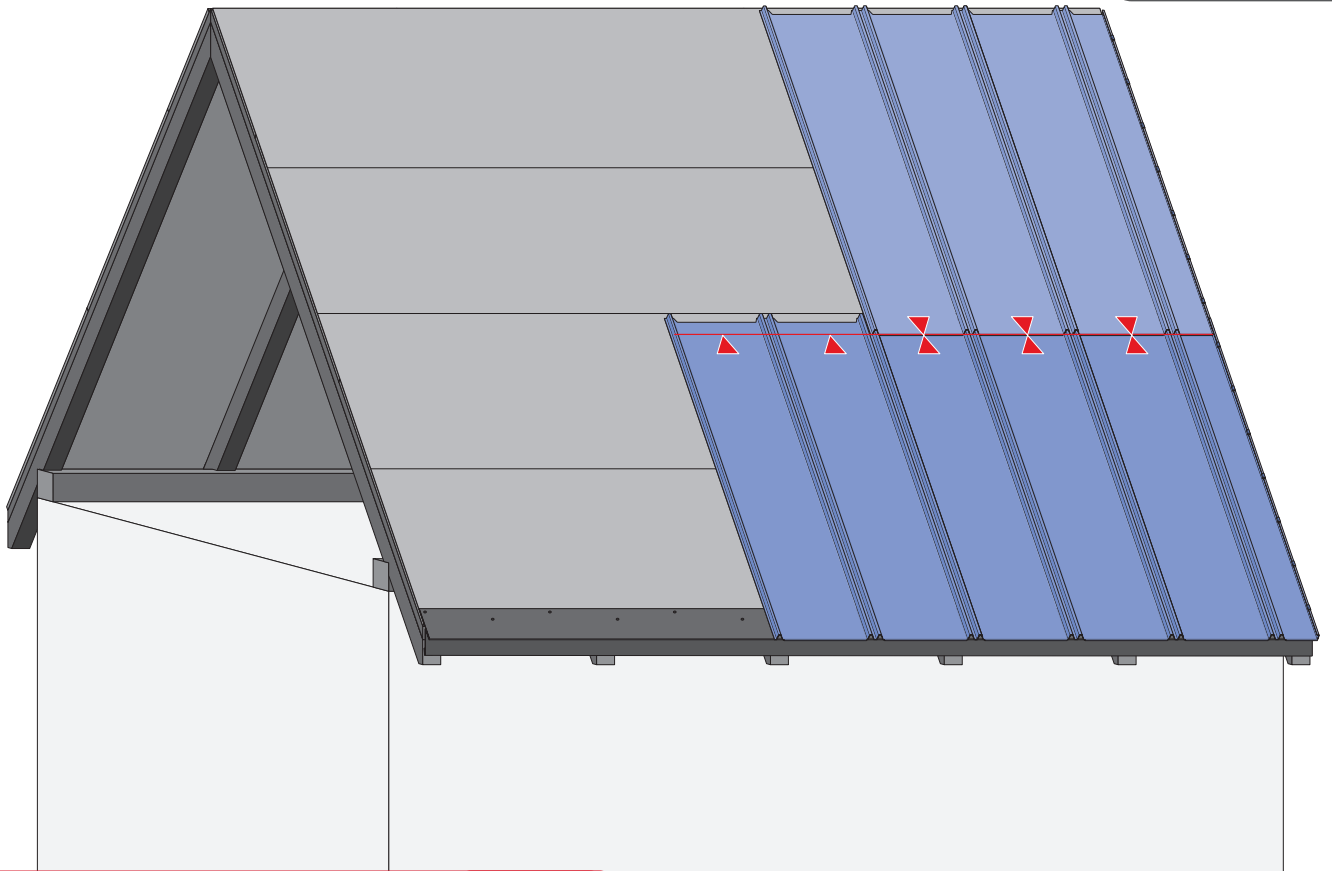
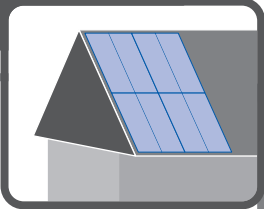
7d



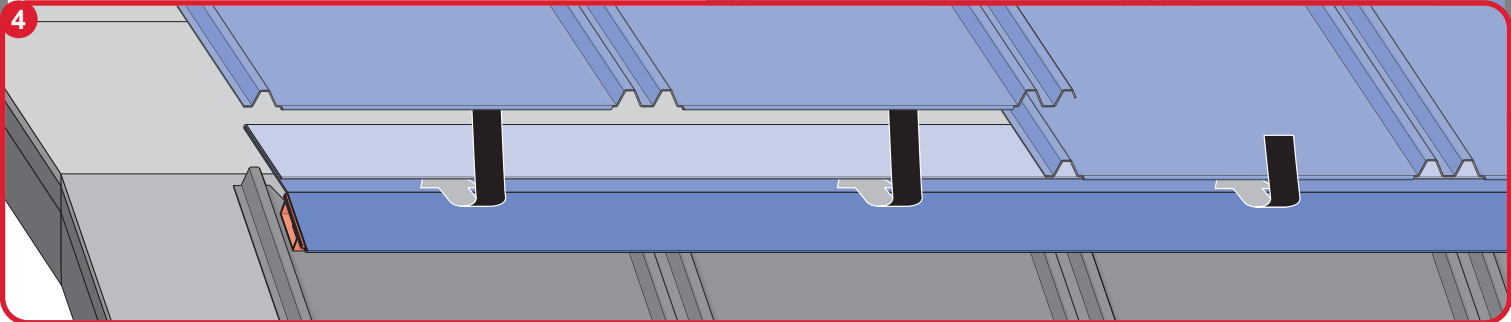
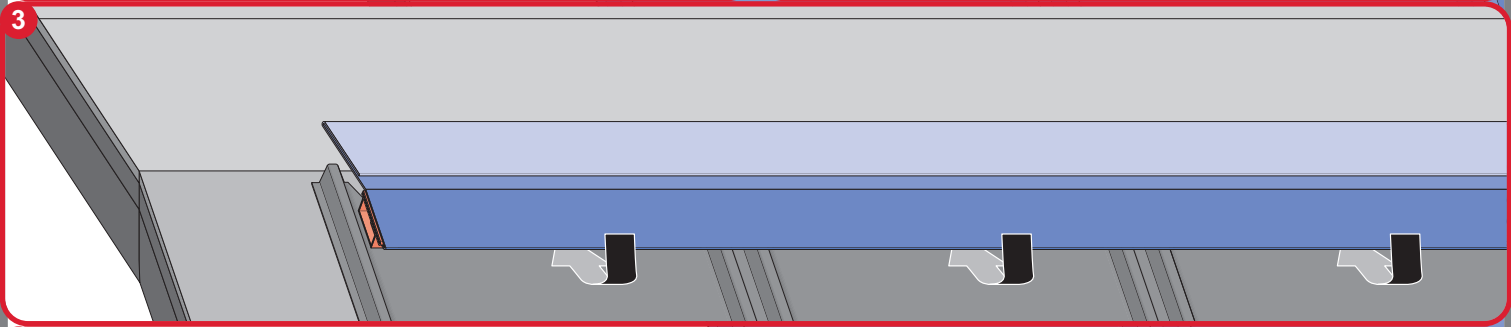
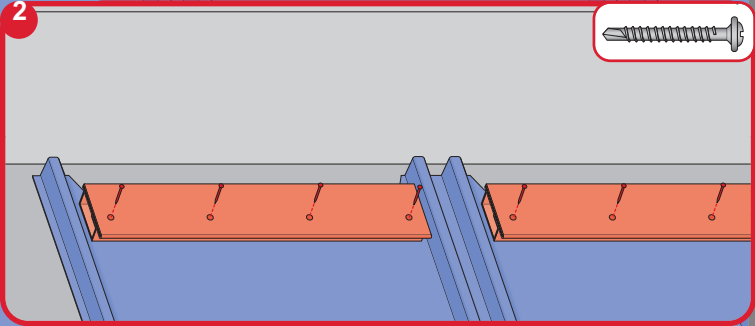
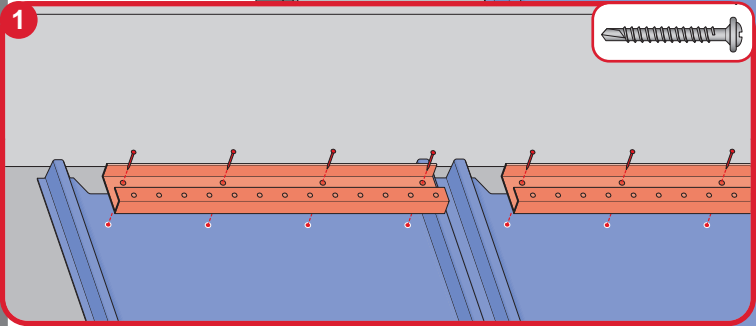
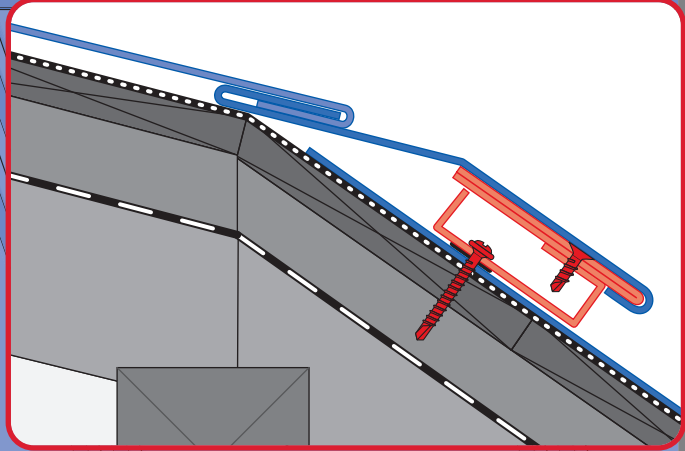
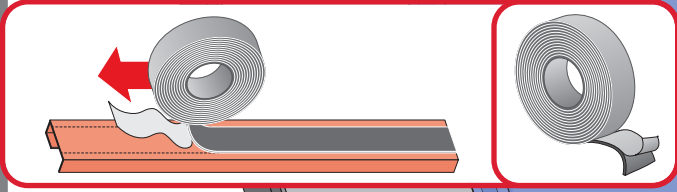
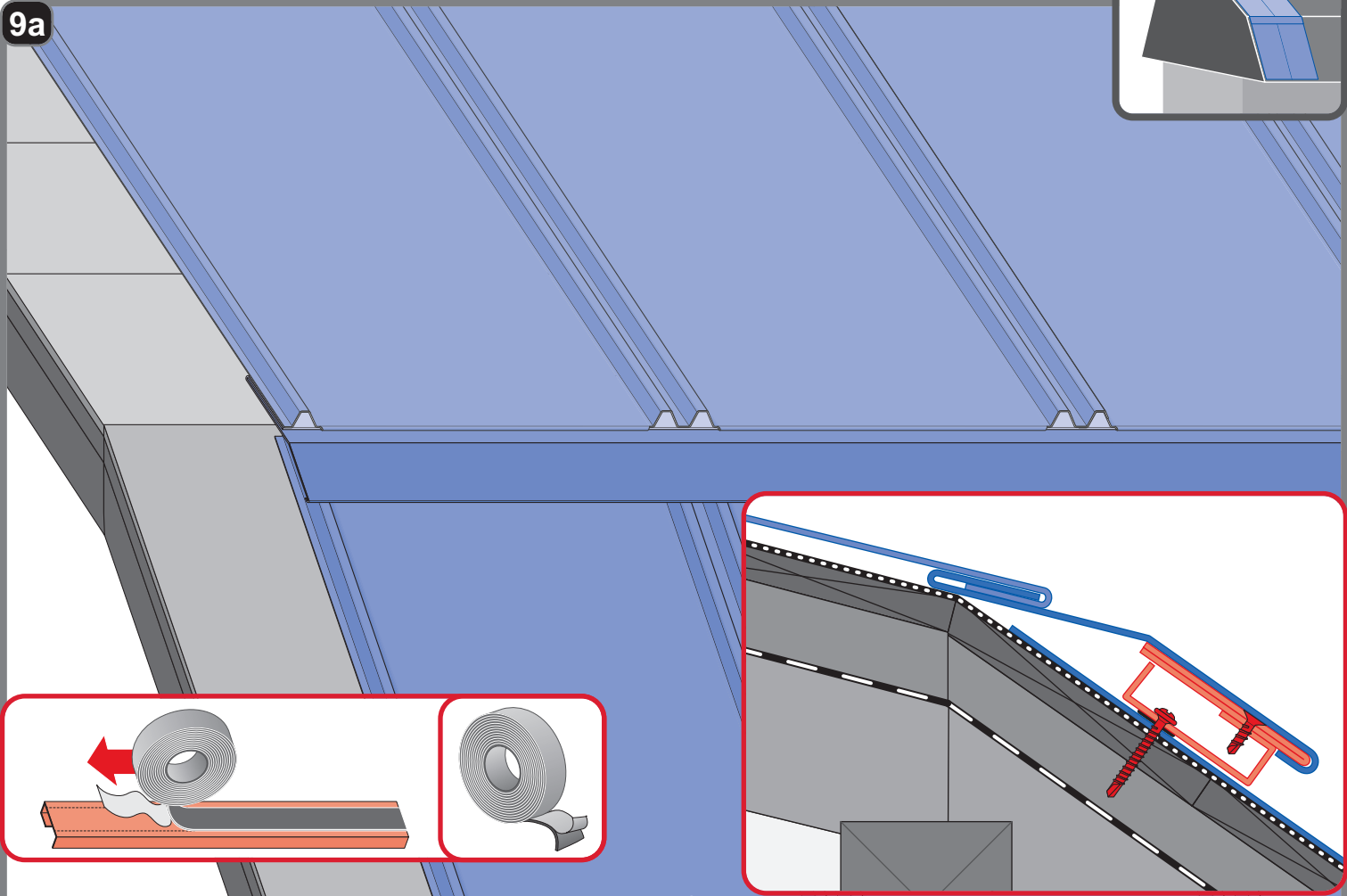
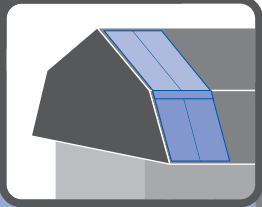
7e



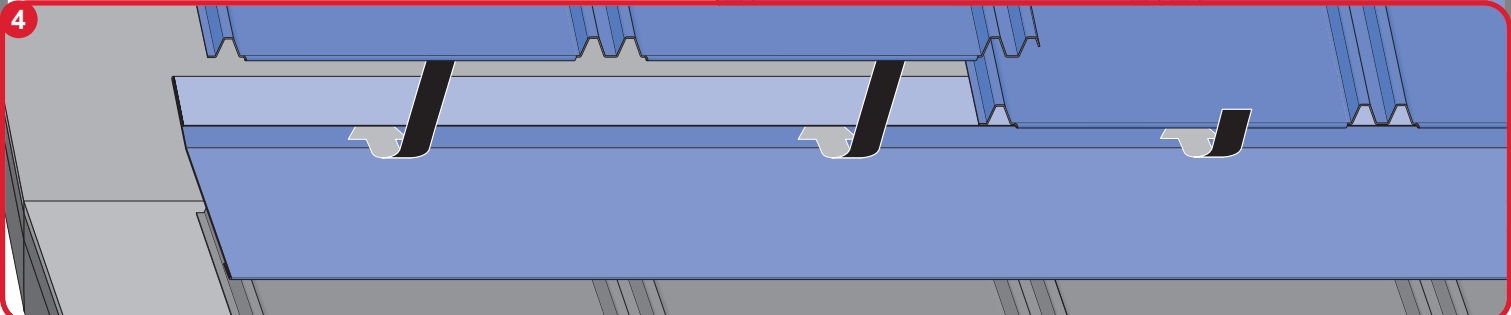
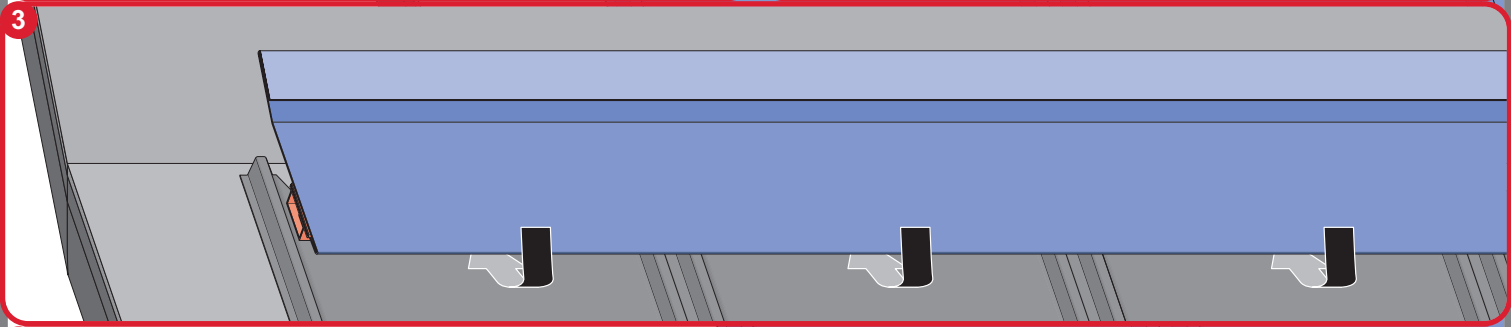
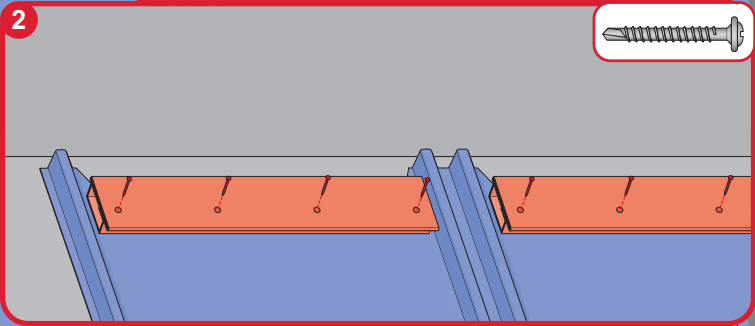
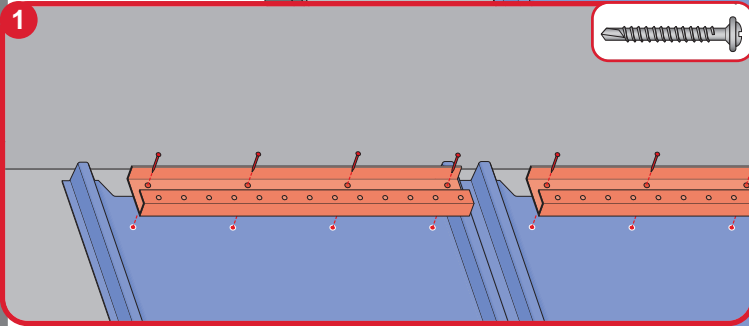
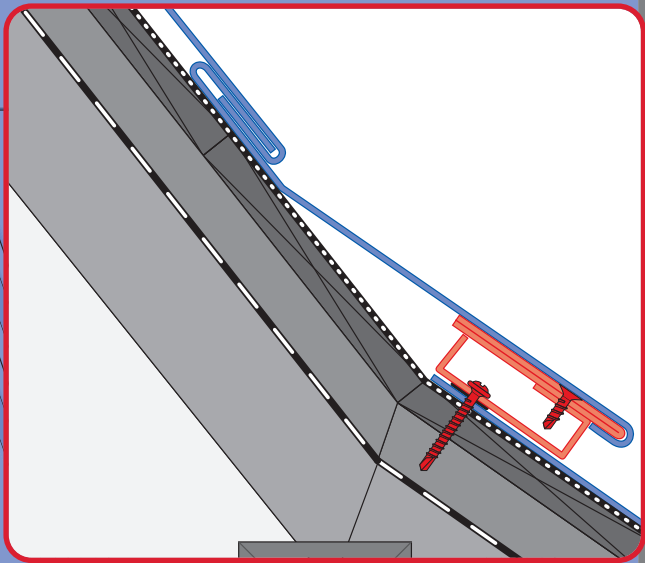
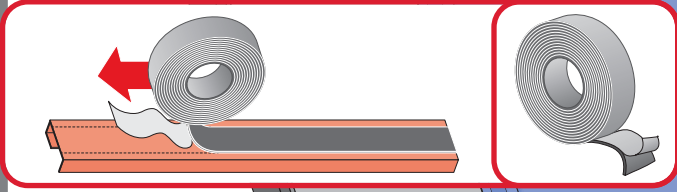
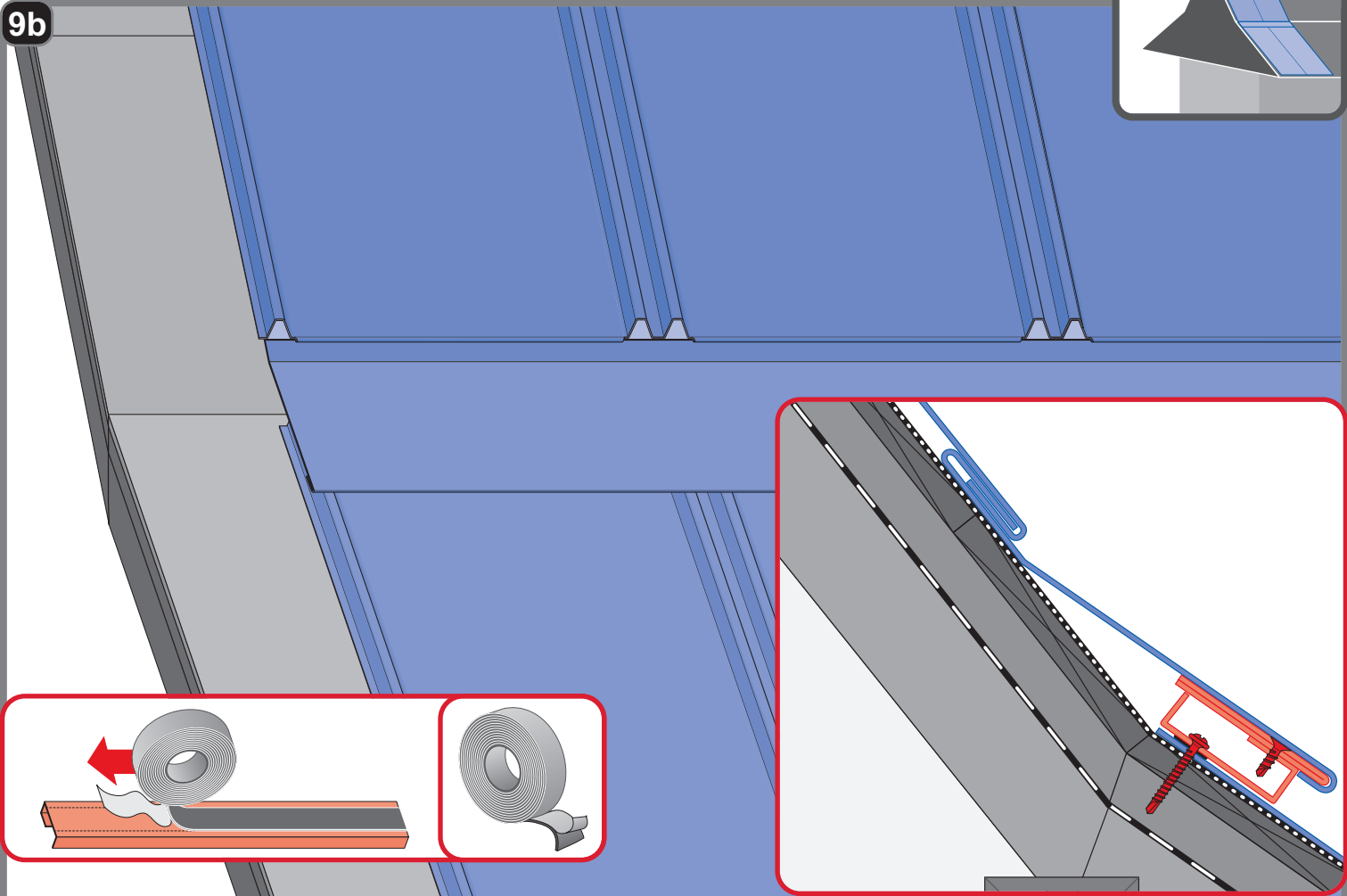
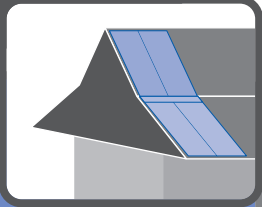
8



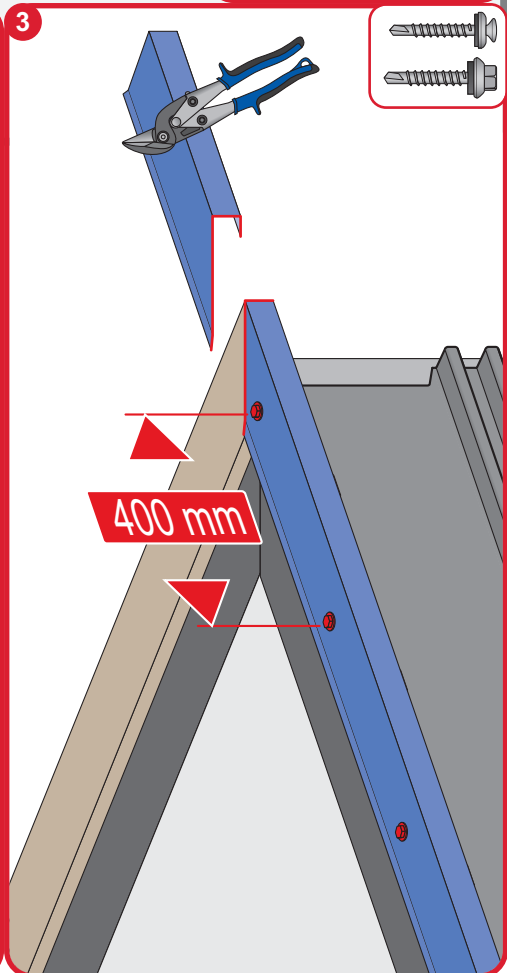
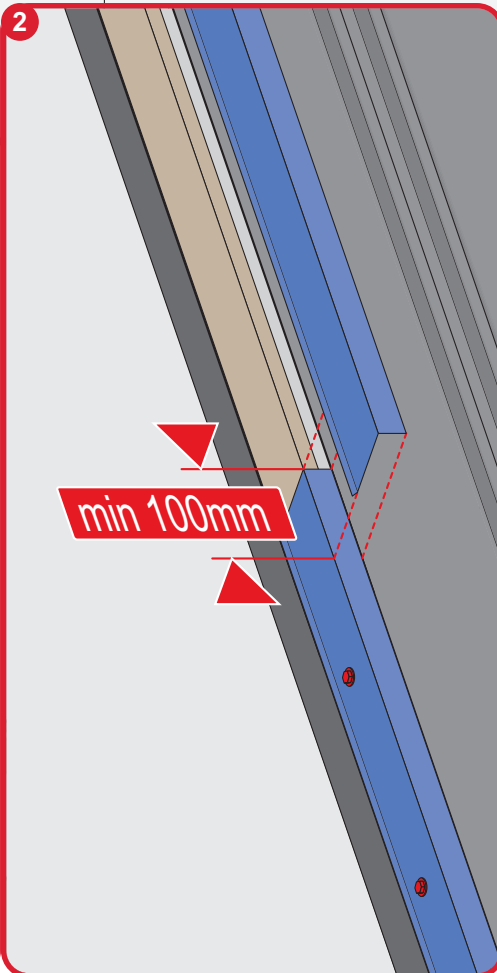
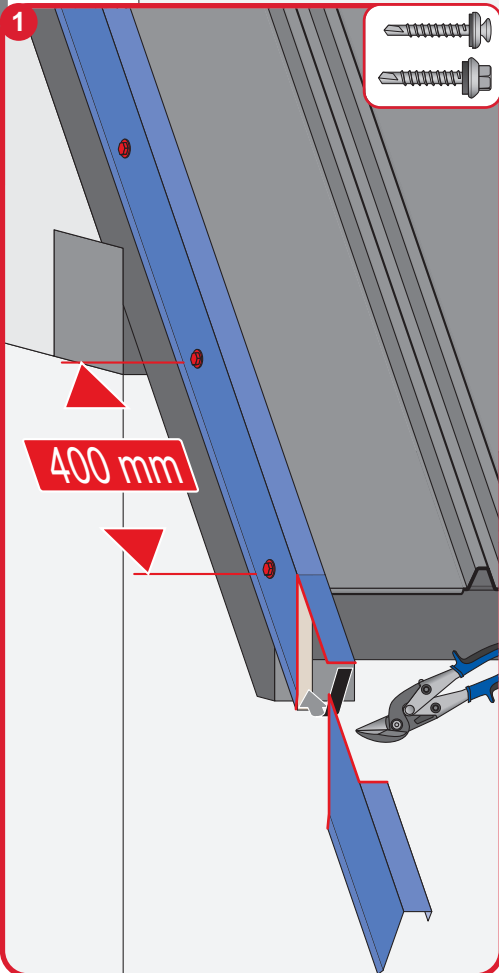
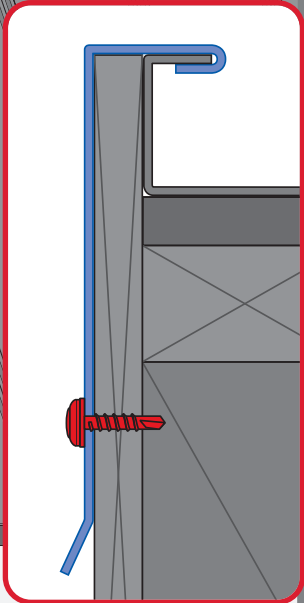
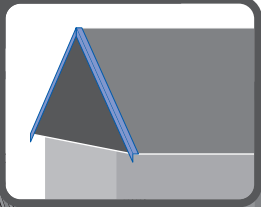
9a



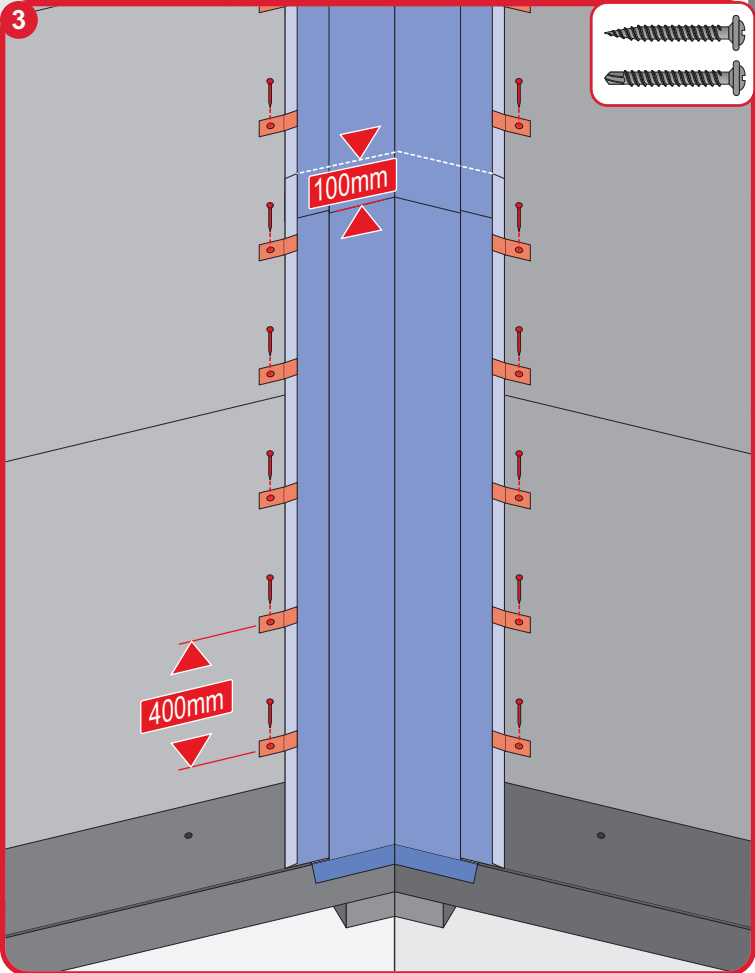
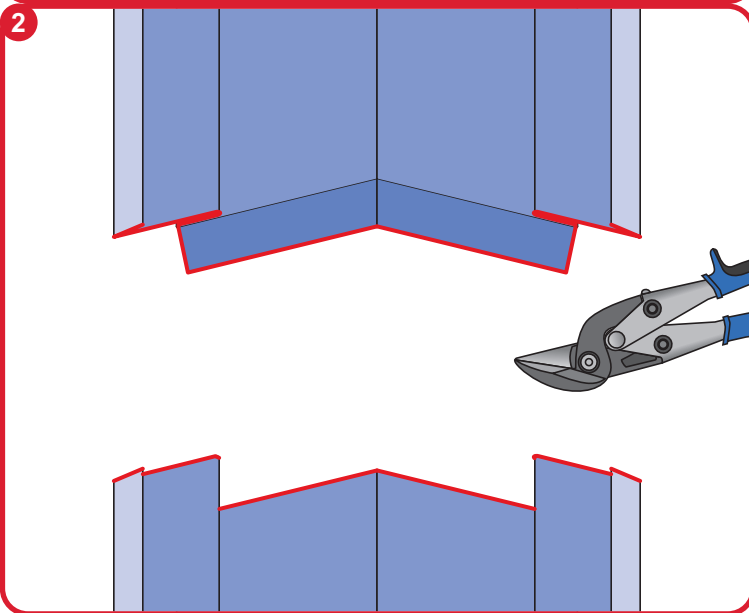
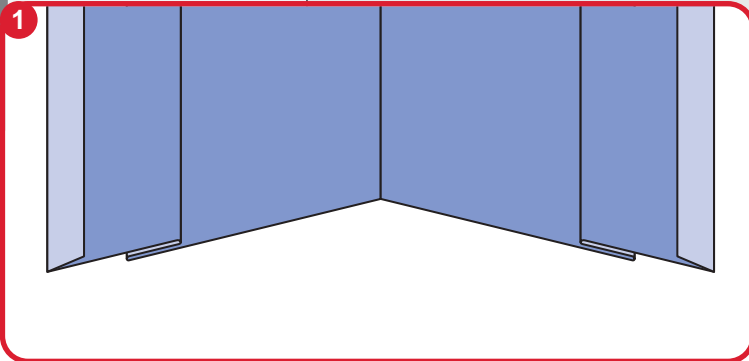
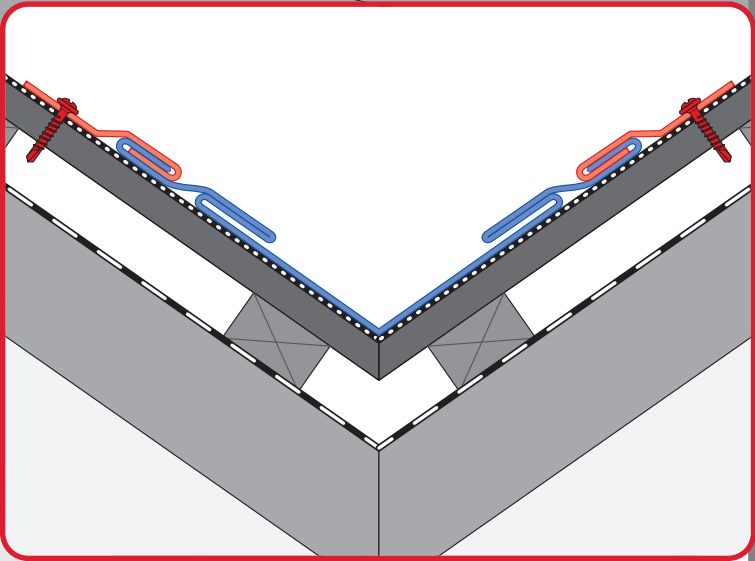
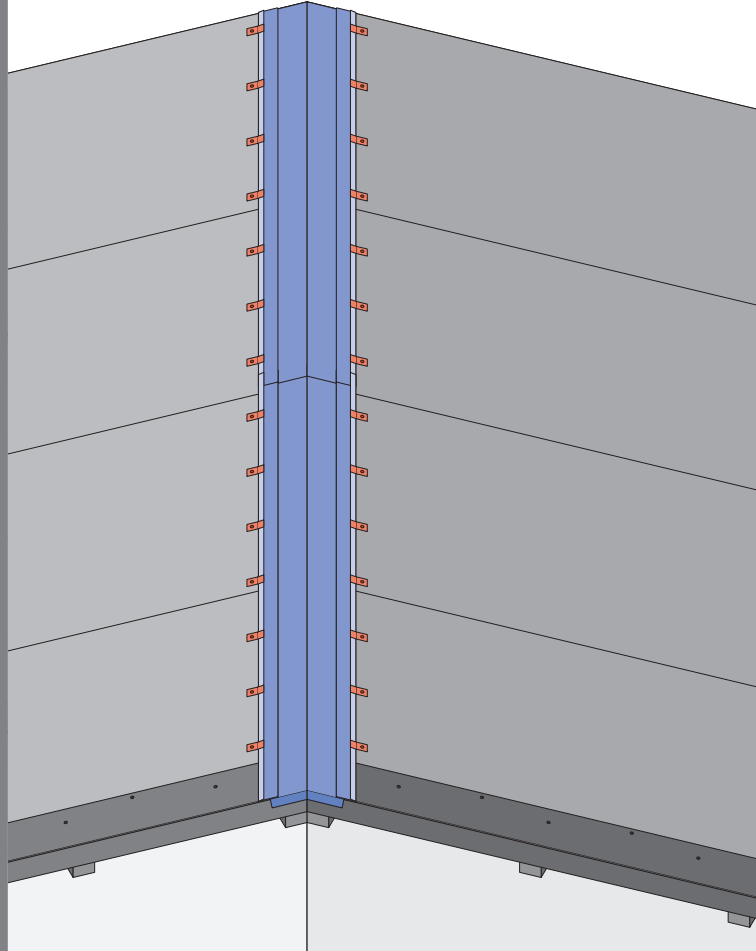
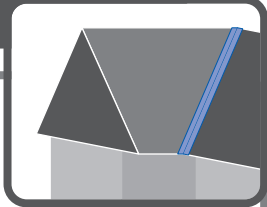
9b



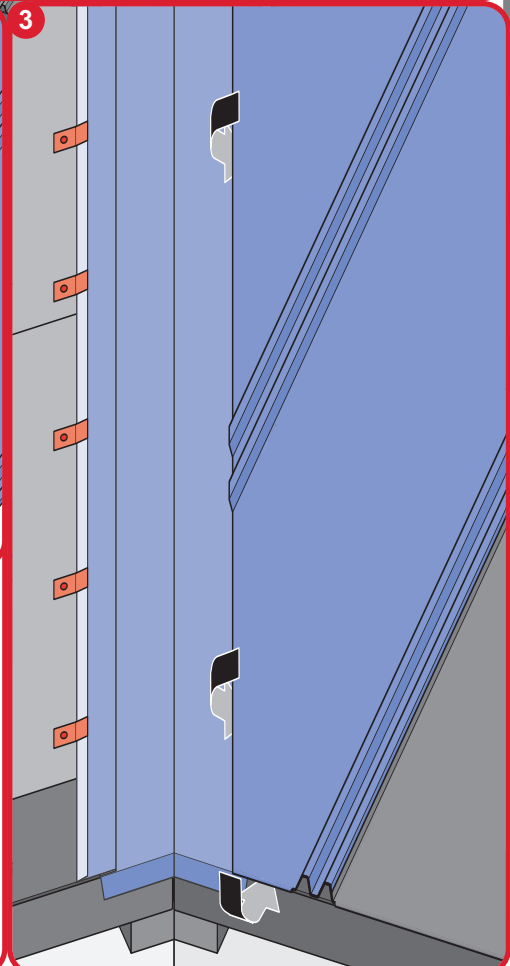
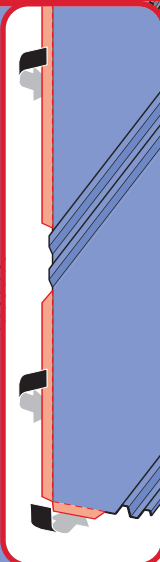
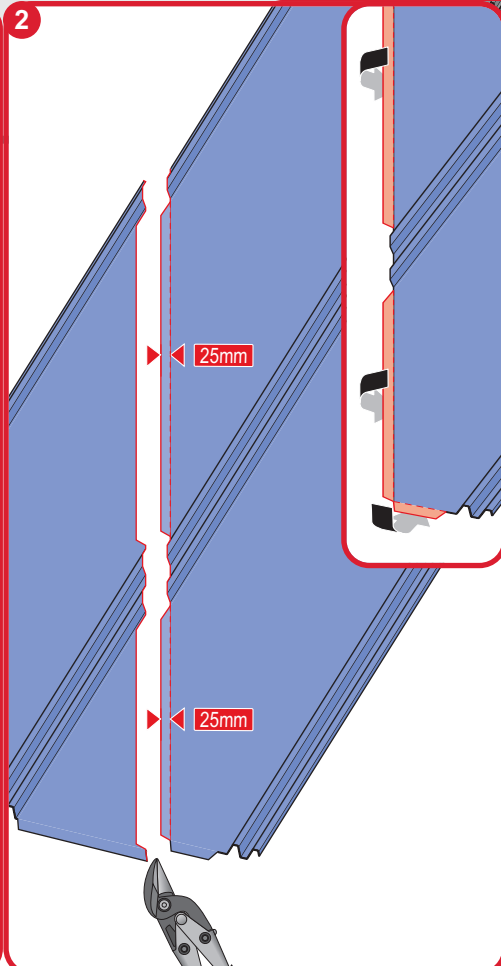
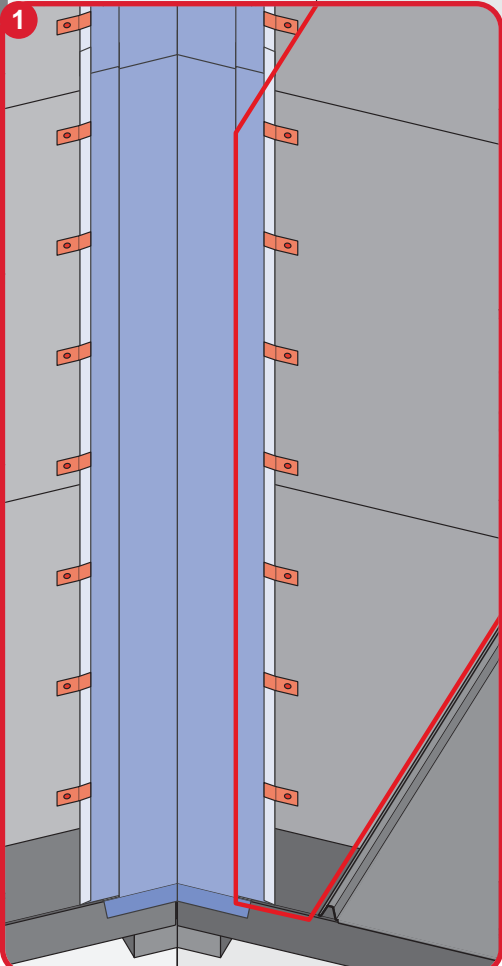
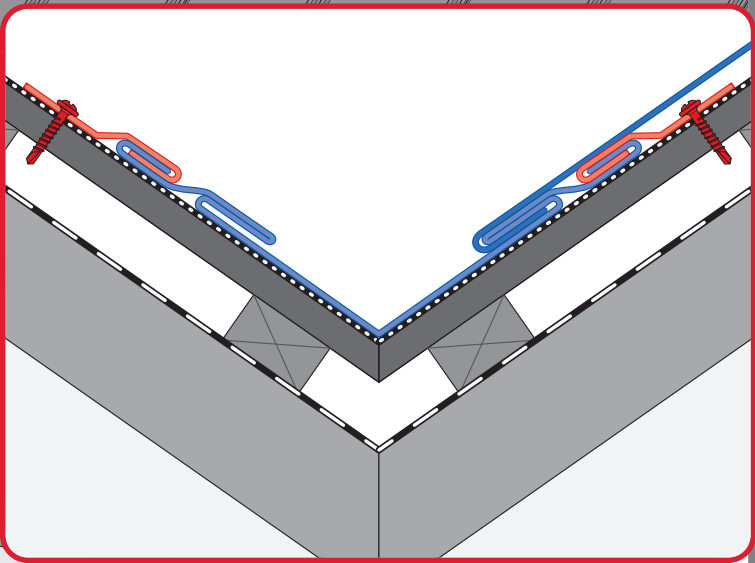
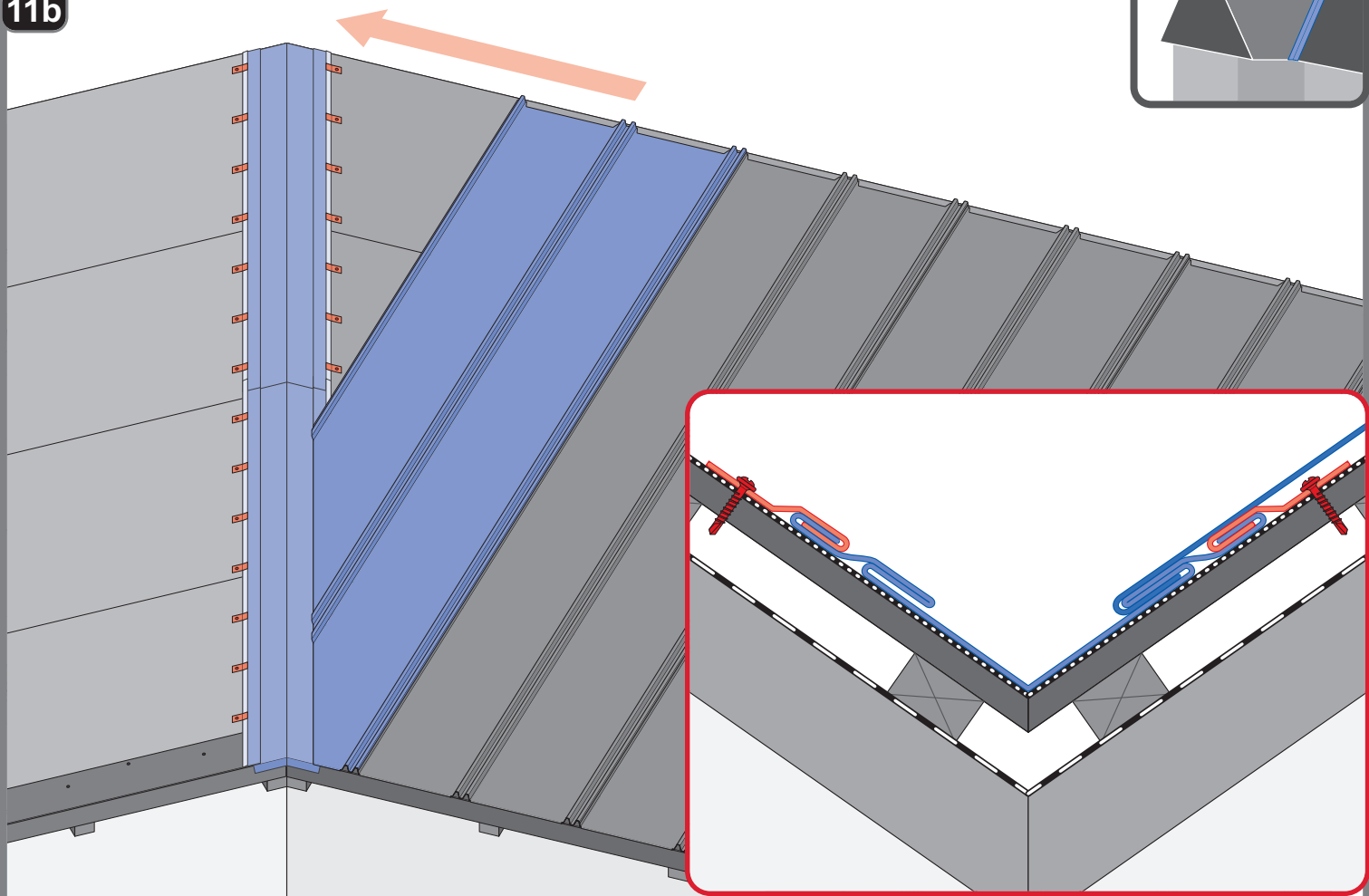
10



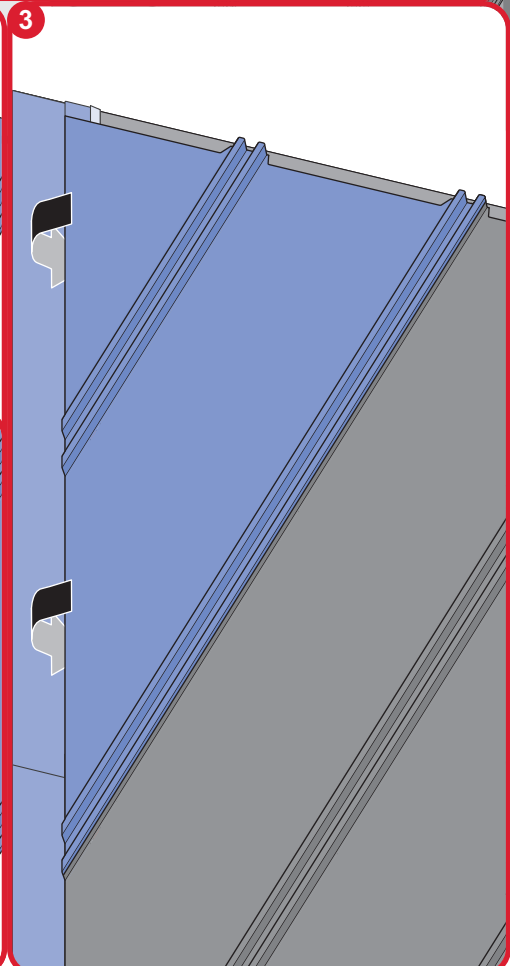
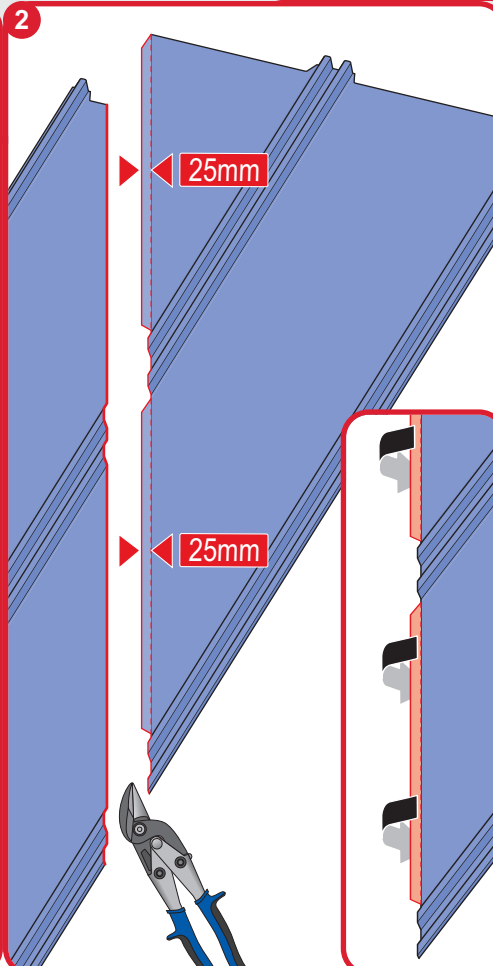
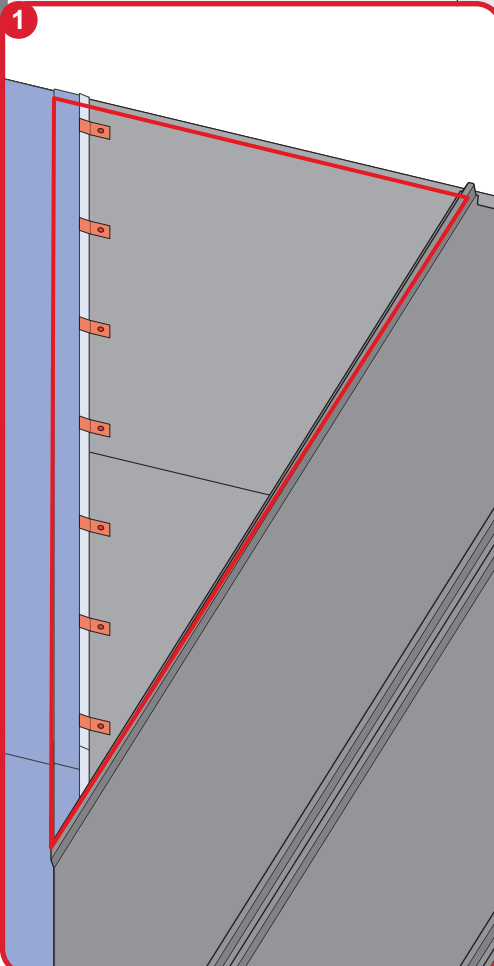
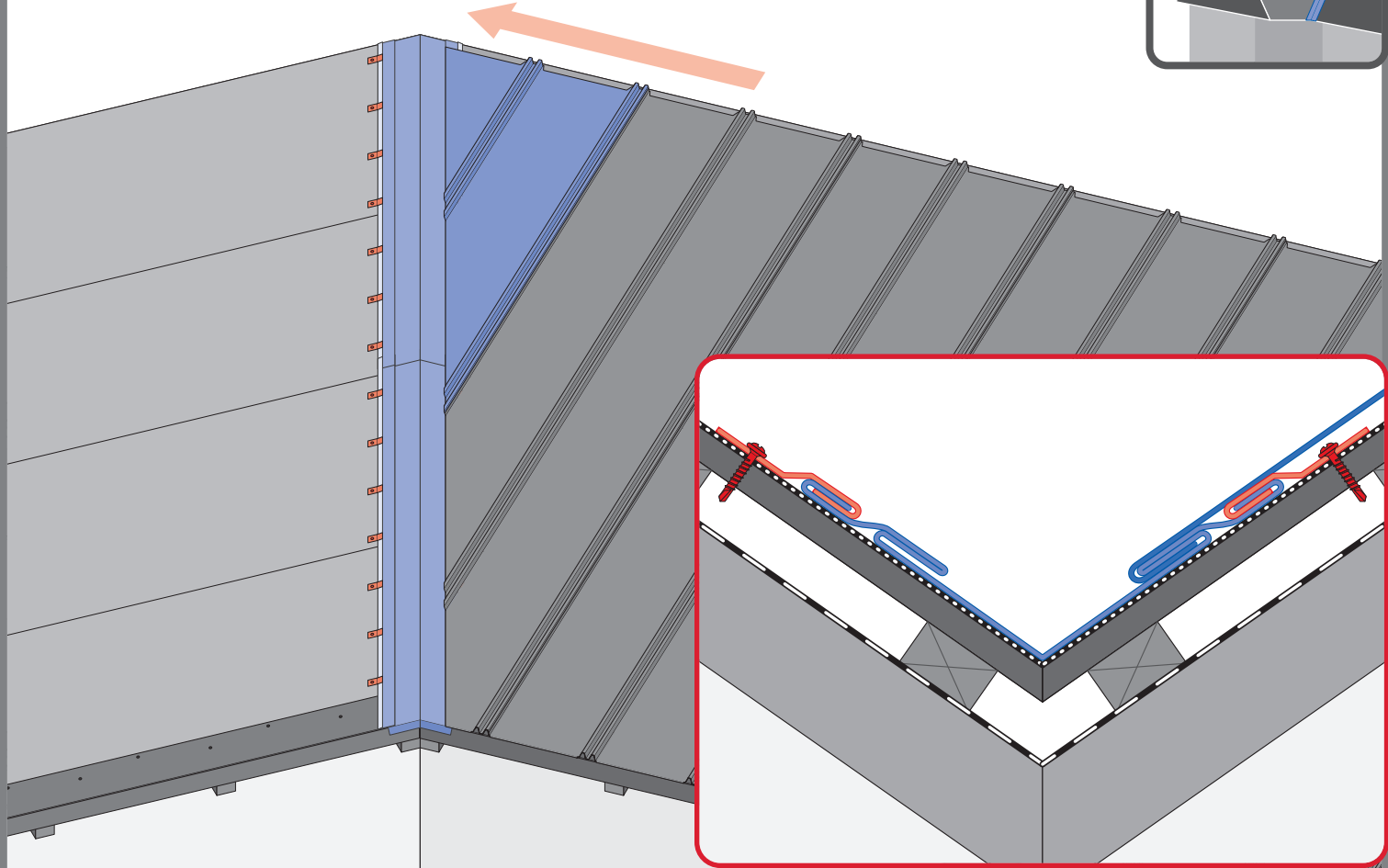
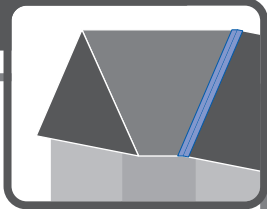
11a



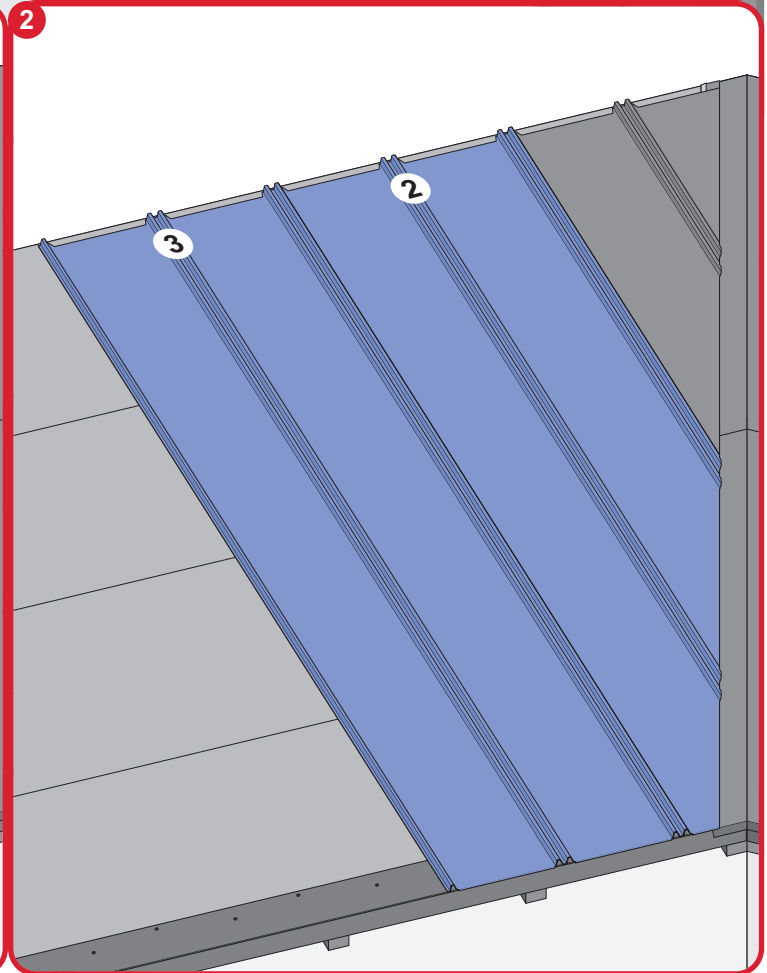
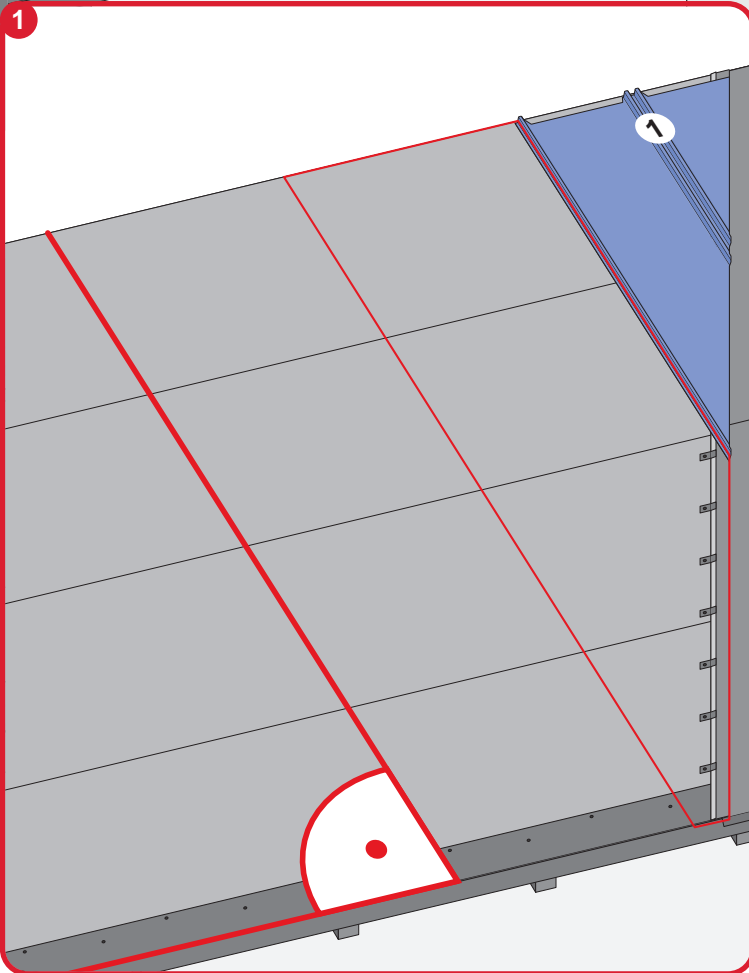
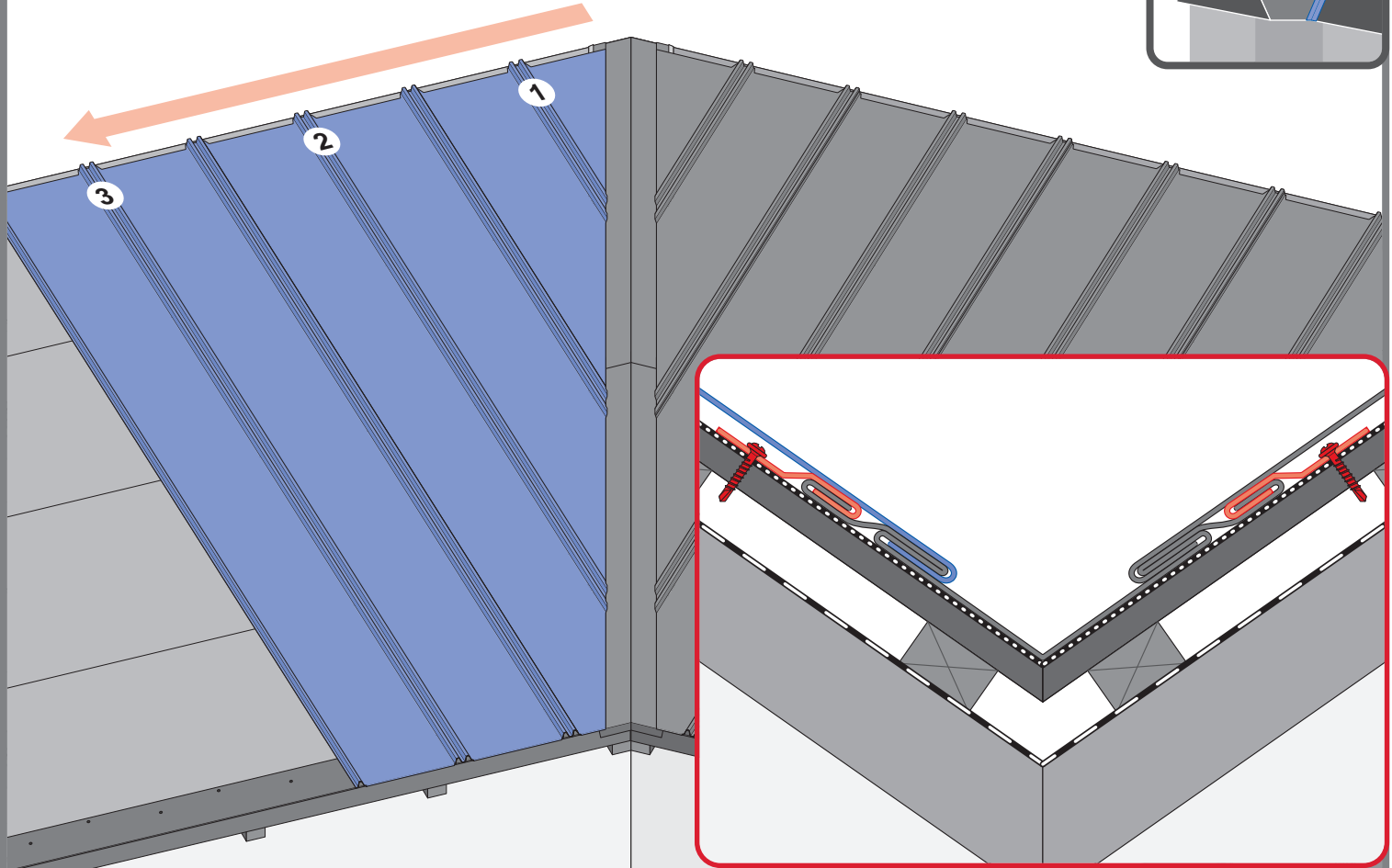
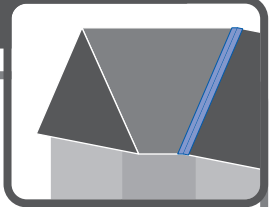
11b

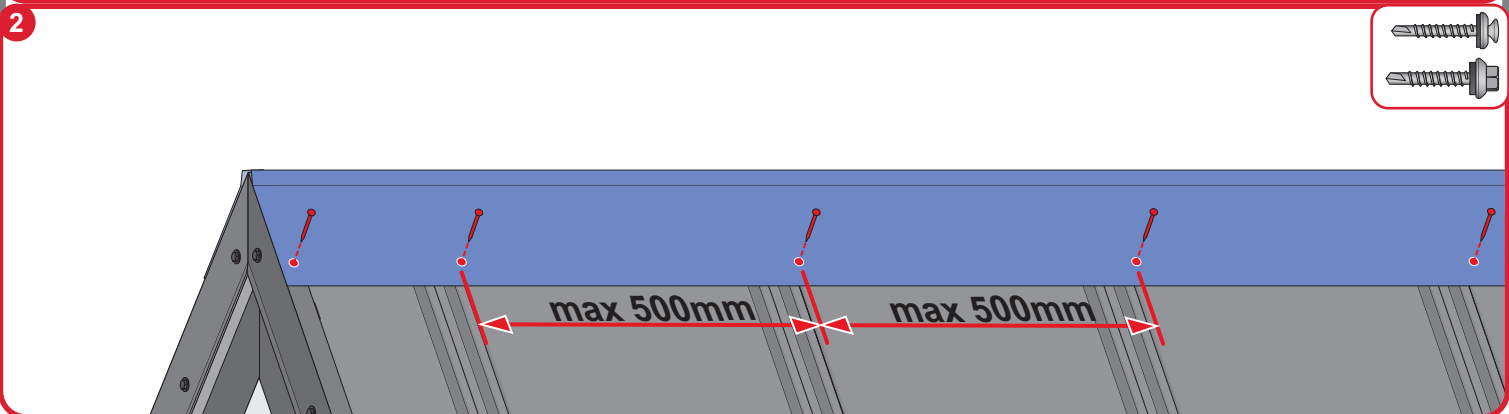
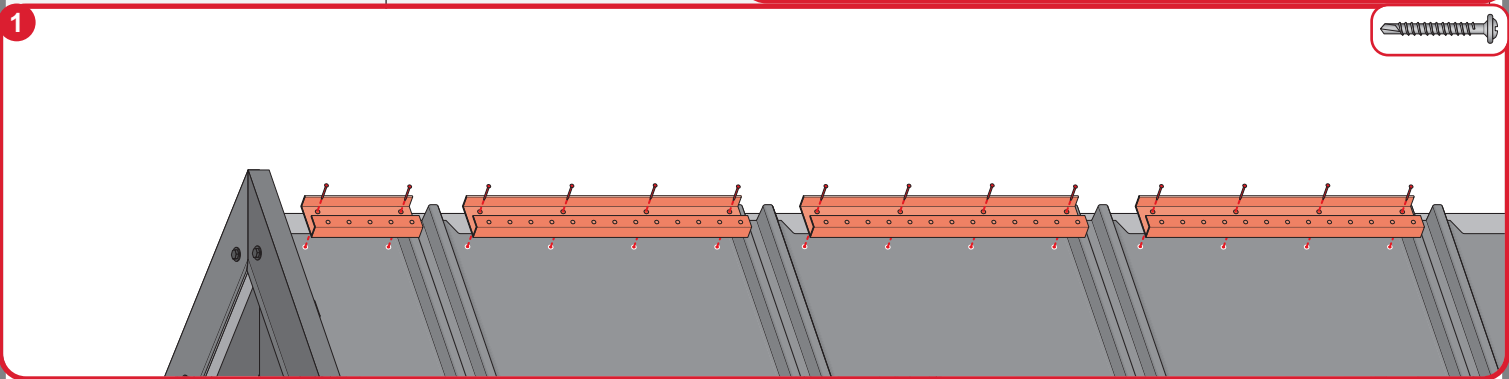
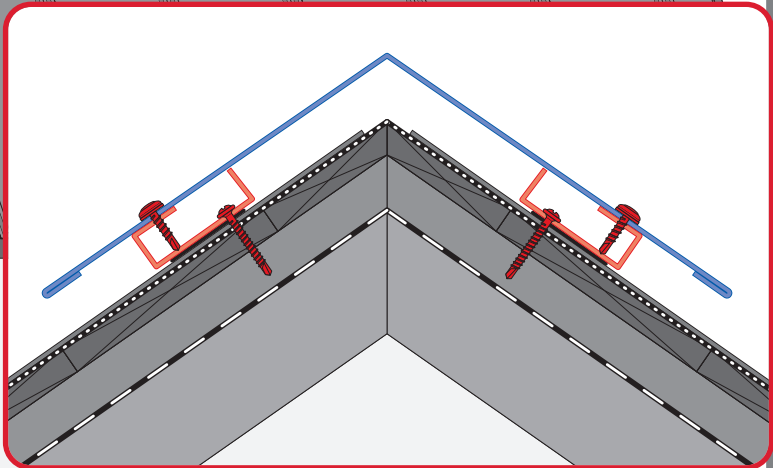
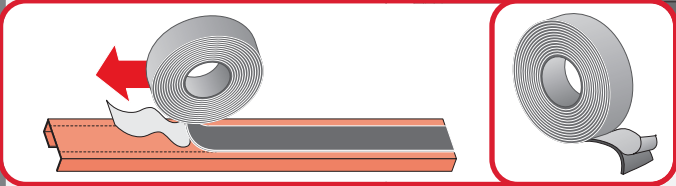
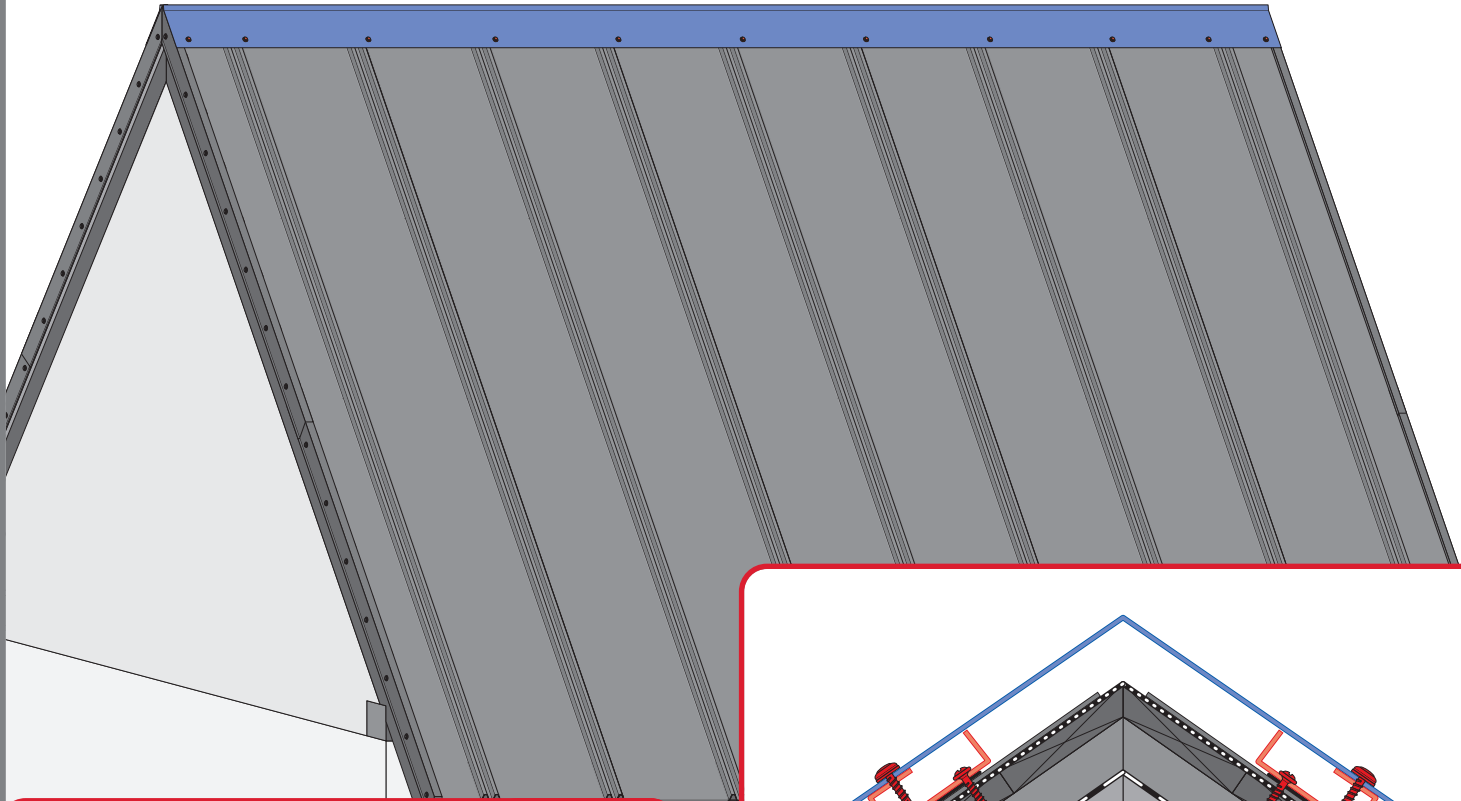
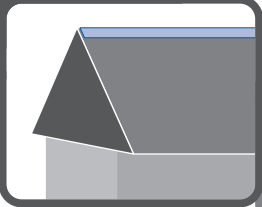


11c

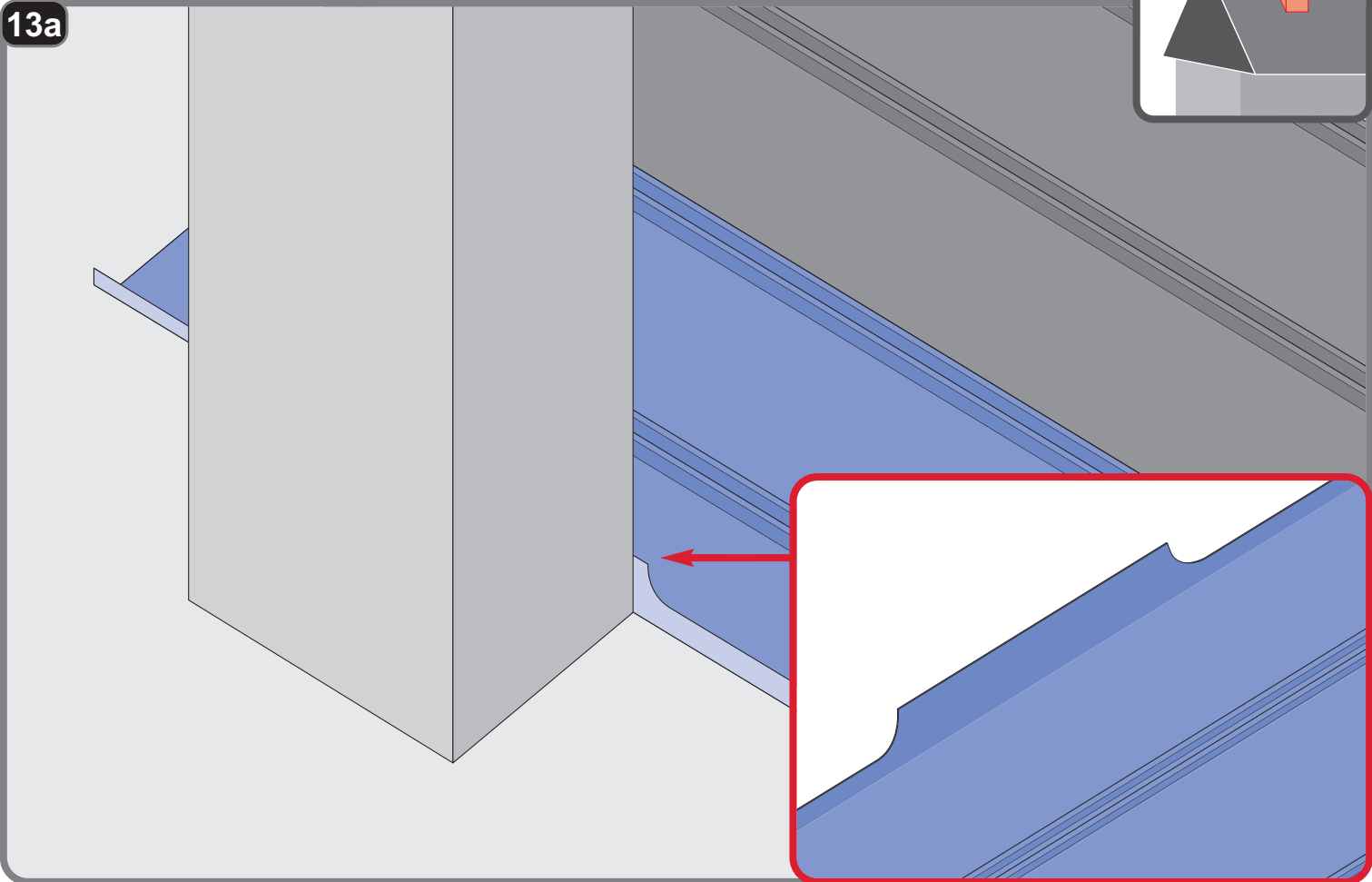
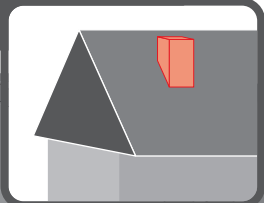


11d

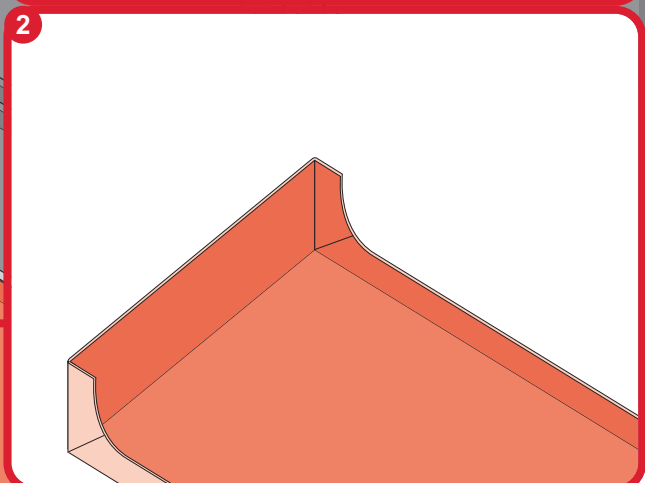
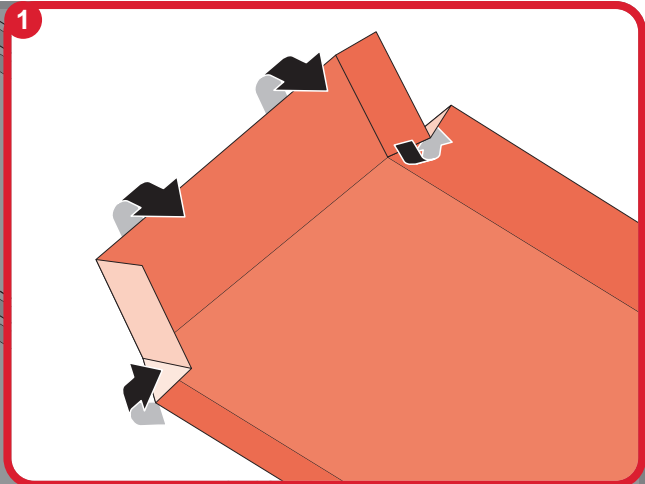
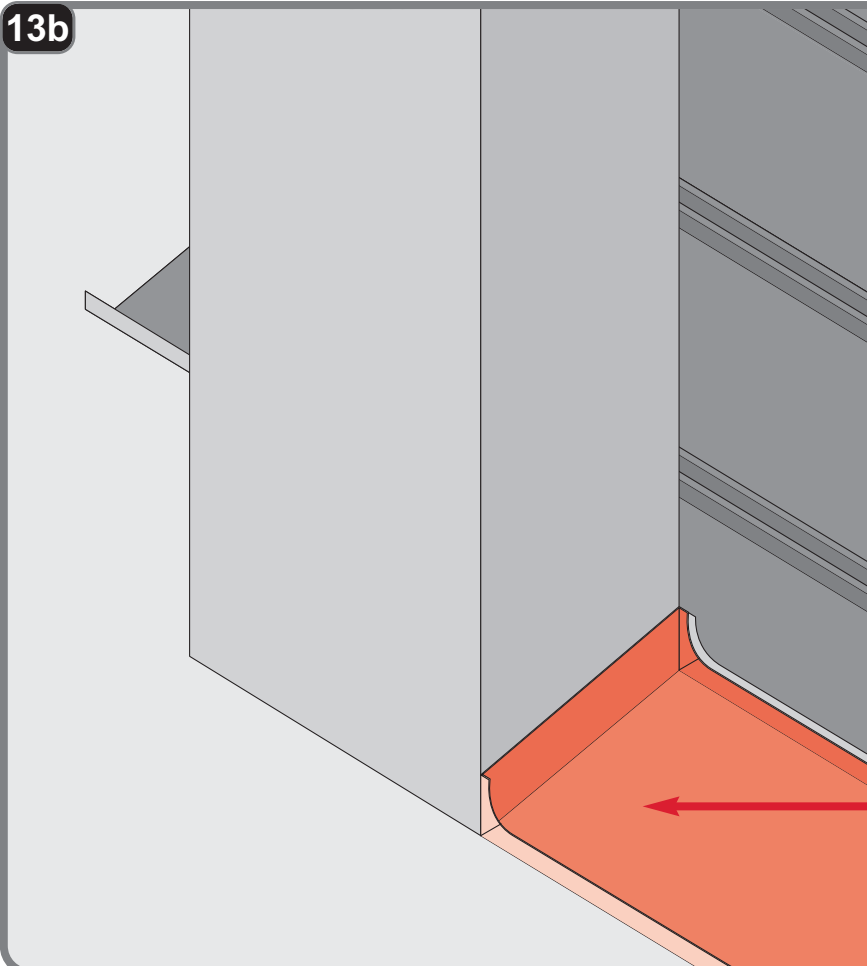




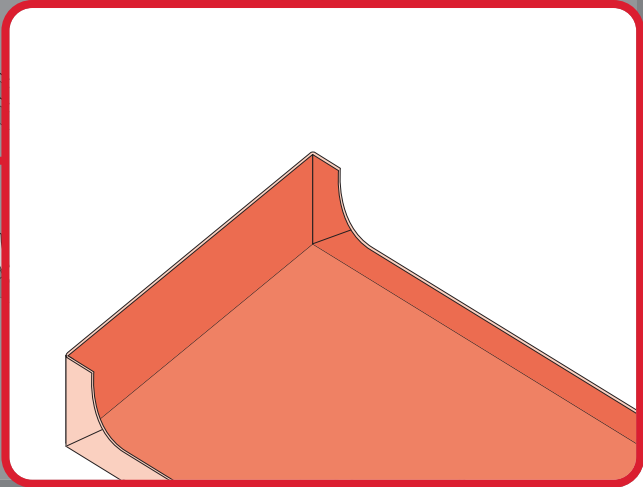
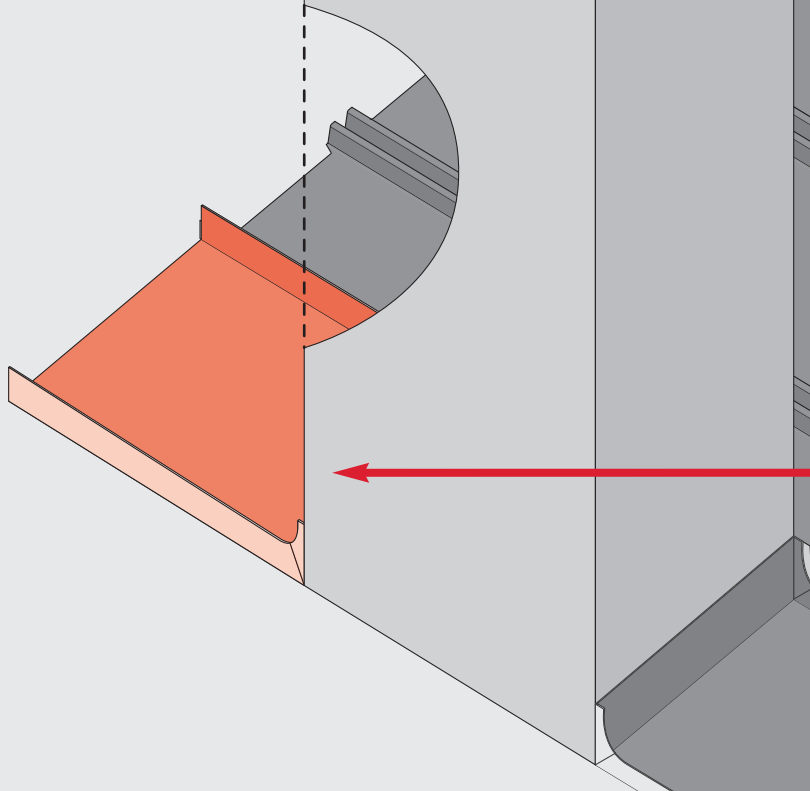
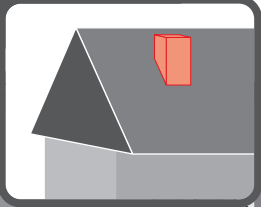
13a



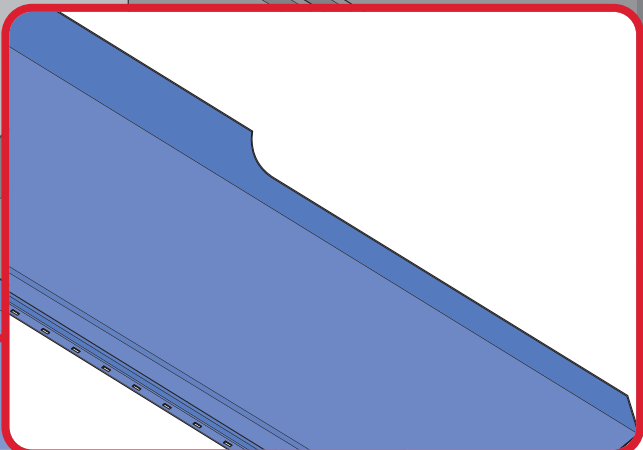
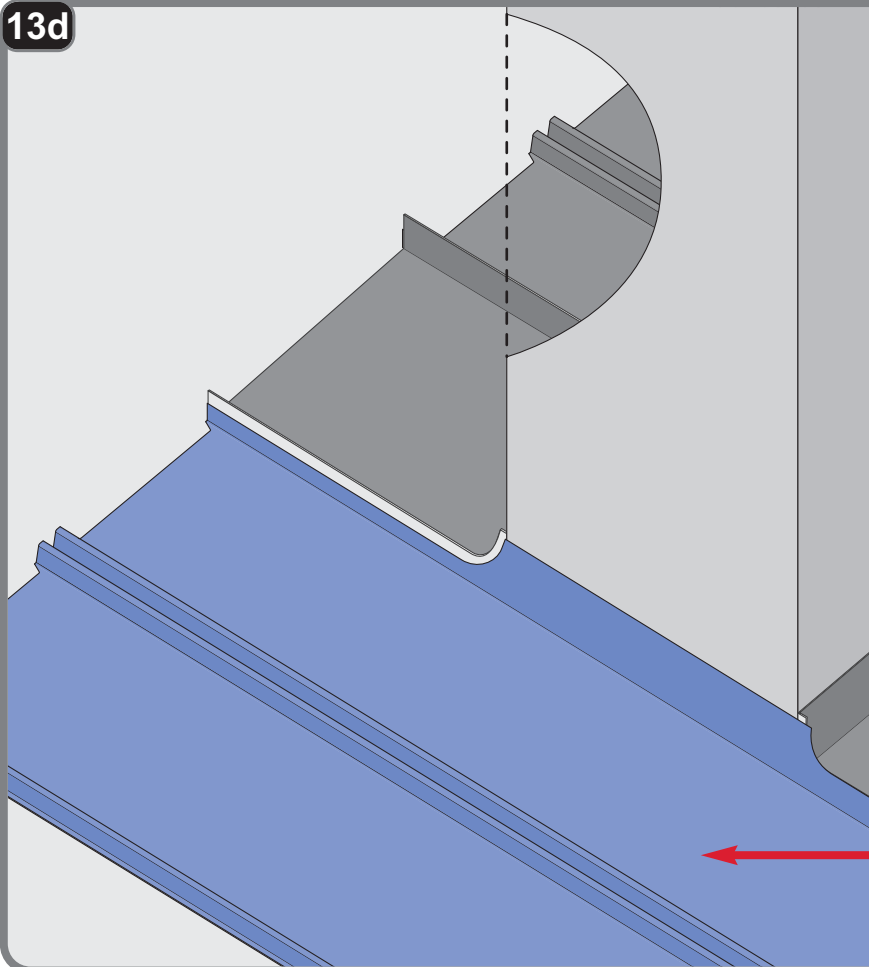
13b



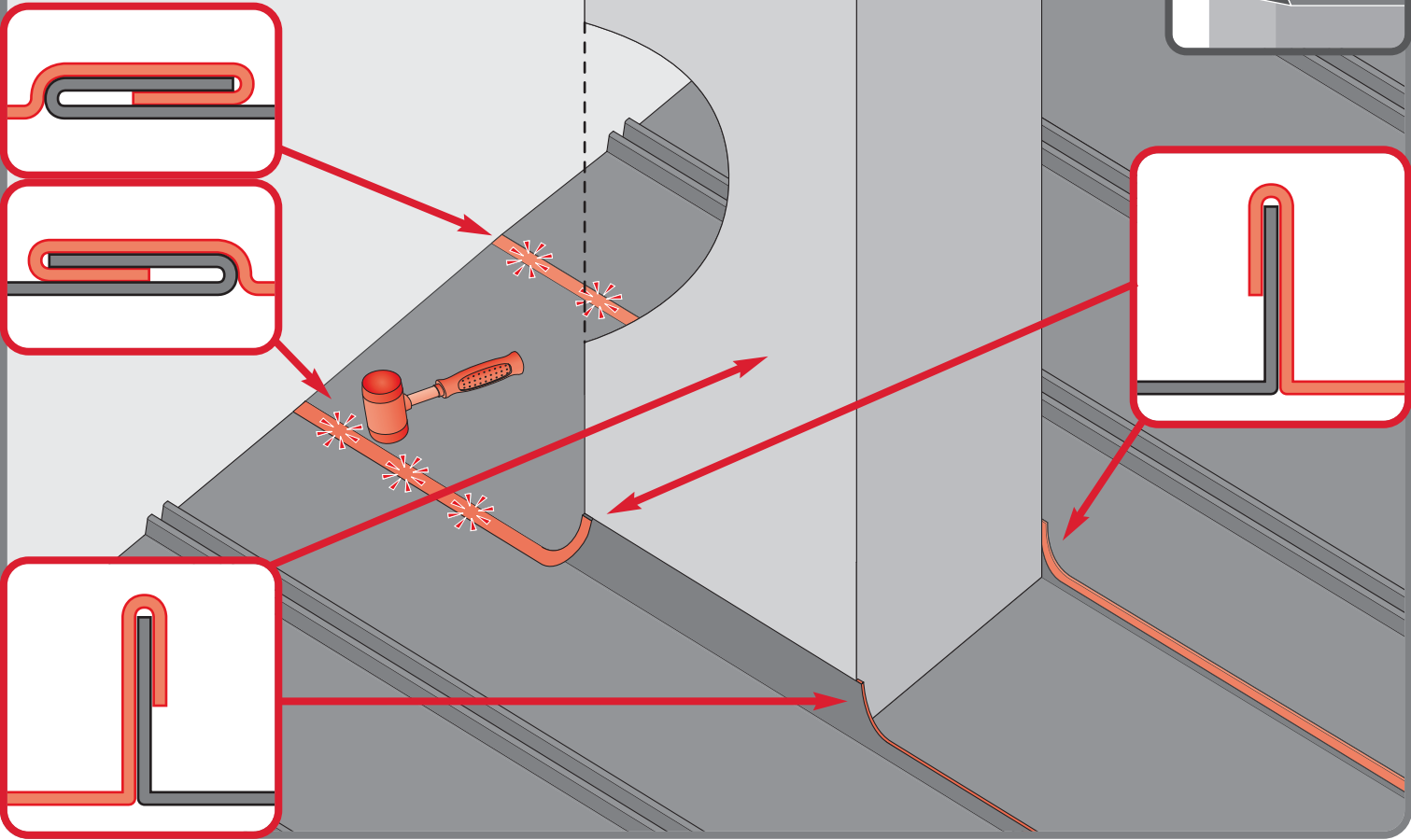
13c



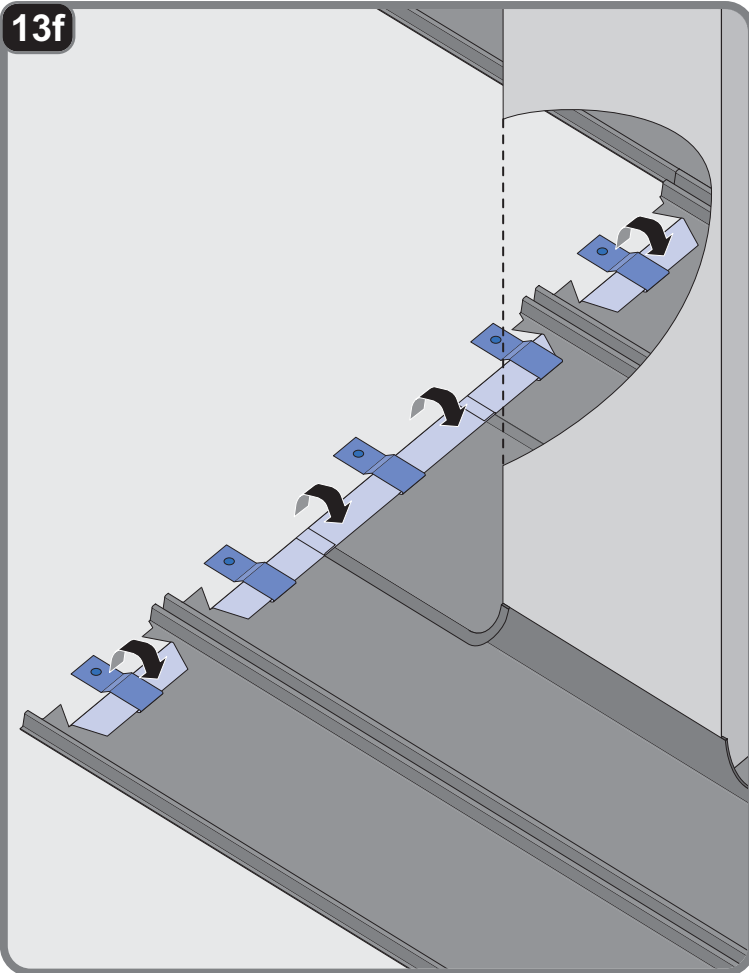
13d



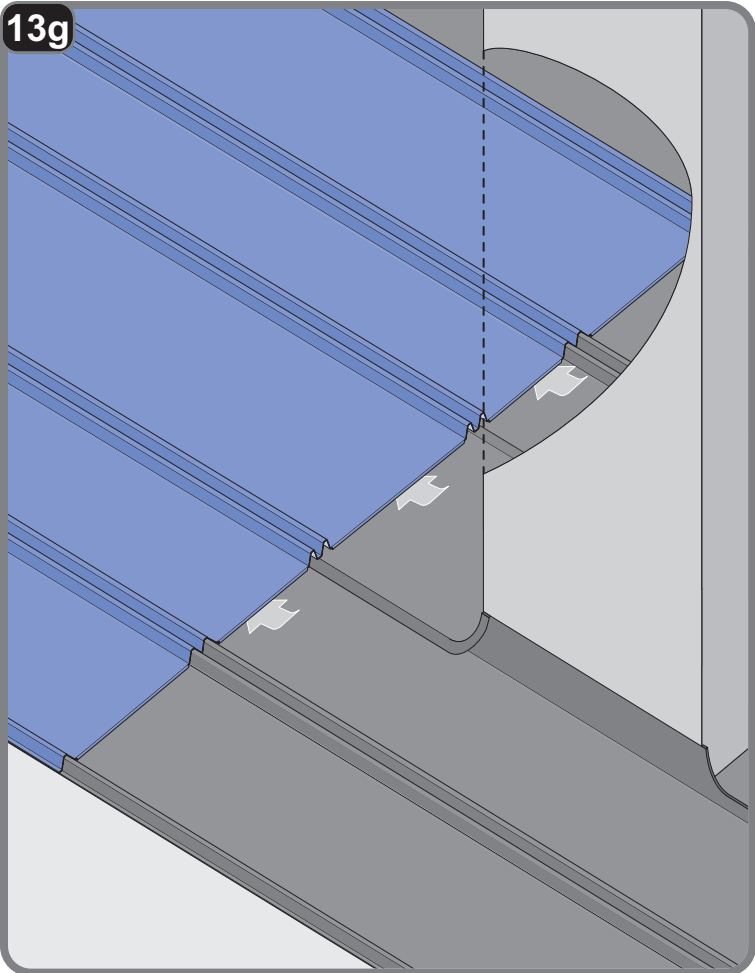
13e



13f



13g





BLACHOTRAPEZ spol. s r. o.

Šmolovy 254

580 01 Havlíčkův Brod

T.: +420 569 333 701

strechy@blachotrapez.cz

www.blachotrapez.cz

Během montáže a provozu High-Tech Panelu může u jakéhokoli typu plechu dojít ke zvlnění plochých ploch plechu. Je to více viditelné pro lesklé povrchové úpravy. S tím souvisí technologie výroby a montáže těchto plechů, jejich tepelná roztažnost a odraz světla. Je také přirozené, že panel vydává hluk ve větrných podmínkách. Ke snížení tohoto efektu lze použít chlupatou podstřešní folii, zvukově izolační pásku, drenážní podstřešní folii, samolepicí antikondenzační membránu nebo jiné materiály.

Instalace střešních krytin vyžaduje speciální znalosti a zkušenosti. Tento manuál je jen informační a neslouží jako náhrada dodržování pravidel pro pokládku střešní krytiny. Způsoby montáže uvedené v tomto návodu jsou jen orientační. Požadovaný způsob montáže se může lišit od způsobu uvedeném v návodu v závislosti na typu střechy nebo na způsobu montáže v daném regionu.

Pro správné použití všeobecných montážních pokynů a tipů se řiďte pokyny projektanta nebo se obraťte na naše oddělení technické podpory.