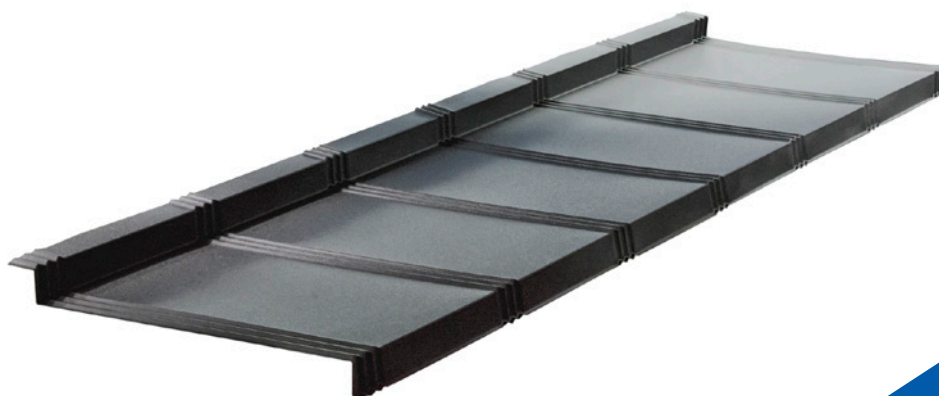
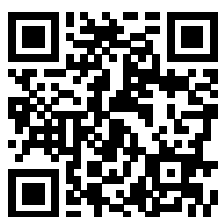


# Plechová taska Tysenia



Karta  
výrobku



načtete si QR kód  
a prohlédnete si 3D model



## Všeobecné informace

Plechová taška patří mezi nejpoužívanější střešní krytiny na bytových a rodinných domech, církevních a hospodářských budovách a i objektech všeobecného užití. Krytiny z naší nabídky byly navrženy dle klasické tašky a spojují v sobě tradiční a moderní styl. Zákazníci si ji vybírají stále častěji nejen při rekonstrukci, ale i na novostavby.

Minimalistický syrový vzhled krytiny je v souladu se současnými architektonickými trendy a její plochý tvar umožňuje univerzální použití. Jednoduchý tvar krytiny TYSENIA je zdoben elegantním trojitým prolisem a její charakteristickou vlastností je nízký profil (2,5 mm).

## Výhody a vlastnosti

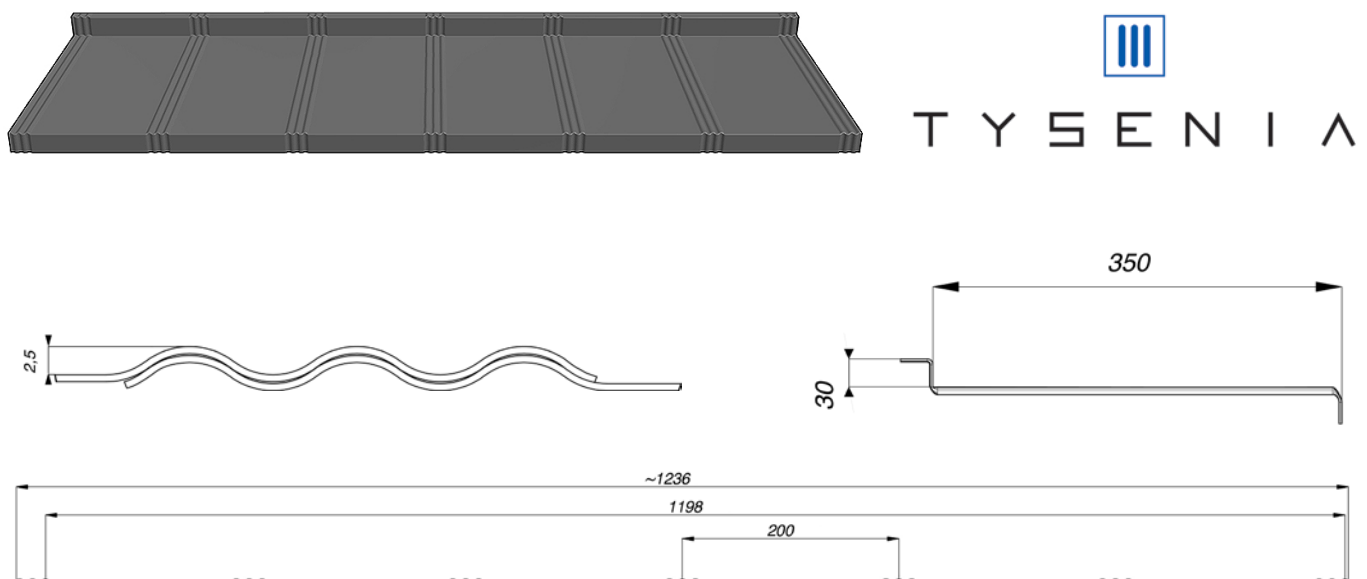
TYSENIA jednomodulová plochá plechová střešní taška od společnosti BLACHOTRAPEZ byla navržena podle nejnovějších tržních trendů. Díky modernímu plochému tvaru se dokonale hodí pro současné architektonické styly. TYSENIA díky charakteristickému nízkému profilu z jemným trojitým prolisem okouzluje svým minimalistickým vzhledem. Tato nová plechová střešní taška spojuje inovační design s ergonomickým tvarem a nejvyšší kvalitou oceli.

TYSENIA může být montována jako střešní krytina i jako originální dokončení fasády. Navíc je plochá plechová střešní taška lehká, díky čemuž je vhodná nejen pro moderní stavebnictví, ale i pro renovaci střech starých budov.

## Technické údaje

Celková šířka:	<b>~1236 mm</b>	Delka stupně – Modul:	<b>350 mm</b>
Skutečná šířka pokrytí:	<b>1198 mm</b>	Délka:	<b>373 mm</b>
Výška stupně – úskoku dlaždice:	<b>30 mm</b>	Délka vlny:	<b>200 mm</b>
Hloubka profilu:	<b>2,5 mm</b>	Tloušťka hotového výrobku (ocel):	<b>0,5 mm</b>

## Tysenia - rozměry, příčný a podélný řez.



## Použití

Plechová taška dodávaná v hotových kusech připravených na montáž se používá na střechy s minimálním sklonem 25°. Moduly Tysenia je možné použít také jako fasádní systém pro obvodový plášť. Tyto krytiny jsou finálním prvkem, který zabezpečuje stavbu. Montáž a použití plechové krytiny musí být v souladu s technickou a projektovou dokumentací, montážním návodem, doporučením výrobce, platnými normami, technickými a stavebními předpisy.

Na spojích pásů krytiny a u okapu výřezem odstraňte antikondenzační bariéru, aby voda a vlhkost zvenčí neabsorbovaly do vrstvy materiálu.

Blachotrapez doporučuje, aby Kupující koupil všechny materiály potřebné pro realizaci jedné investice v rámci jedné objednávky. V případě většího počtu objednávek se mohou vyskytovat rozdíly v odstínu a struktuře, za což Výrobce nenese odpovědnost.

Použitý vstupní materiál má široké využití, což potvrzujeme i délkou záruky v závislosti na použitém materiálu (viz samostatný tisk záručního listu umístěného na [www.blachotrapez.eu](http://www.blachotrapez.eu)).

## Výsledky testu

Každý z našich výrobků má na základě platných Norem a rozhodnutí týkajících se stavebních výrobků vydané Vyhlášené o parametrech.

Jsme i držitelé Hygienického certifikátu, č. . B-BK-60211-1315/19, který v roce 2020 vydal Państwowy Zakład Hygieny PZH ( Státní ústav hygieny PZH).

Všechny tyto doklady jsou v případě potřeby vydané k objednavce. Kvůli vydání těchto dokumentů, kontaktujte naše oddělení kontroly kvality - postup vydání je uveden na našich stránkách.

## SPS

Aby jsme vyšli vstříc našim zákazníkům, společnost Blachotrapez zavedla do výroby světový unikát- SPS technologii, Safe Profiling Systém (Systém bezpečného profilování). Předcházelo tomu dlouholeté pozorování, testy a analýzy, které vykonávali naši experti ve spolupráci s dodavateli ocele a odborníci na nové technologie. **Patří se zdůraznit, že SPS systém je patentovo chráněný i inovativně a novátorsky.**

Technologický proces SPS umožňuje profilovat ocelový plech v optimálních klimatických podmínkách, bez ohledu na teplotu okolního prostředí. Díky tomu můžeme dokonale upravit vstupní materiál, včetně barevného nátěru, tak aby byl lépe tvarovatelnější. Klíčovým přínosem SPS technologie je získání vlastností a parametrů, které prodloužují životnost materiálu dodaného naší společností a kvalitu jeho zpracování. Díky použití této technologie je střešní krytina odolnější vůči destruktivním vlivům venkovního prostředí (koroze, mechanické opotřebení). Materiál tím neztrácí své vlastnosti, zabezpečuje dokonalou ochranu střechy a udrží si svůj dlouhodobý vzhled. Díky všem těmto přínosům vyplývajícím z použití technologie SPS jsme dosáhli nejvyšších úspěchů- prodloužení záruky.

Inovativní SPS technologii jsme ve výrobním procesu společnosti Blachotrapez prvně použili v roce 2014. V tom stejném roce jsme prodloužili záruku s našimi hlavními dodavateli hutě ThyssenKrupp Steel Europe.

S čistým svědomím doporučujeme SPS systém jako technologii, díky které získáte nejdéle trvající krytinu a zároveň zvyšuje její odolnost vůči korozi a mechanické opotřebení. Střecha tak plní svou funkci mnohé lépe, tím zaručuje komfort obyvatel.

## Doplnkové informace

Ke každému profilu máme připravené pokyny k přepravě uskladnění, stříhání a údržby krytiny. Podrobnější informace najdete na [www.blachotrapez.eu](http://www.blachotrapez.eu) a u našich obchodních zástupců, nebo na našich prodejnách. Adresy a kontakty najdete na našich webových stránkách [www.blachotrapez.eu](http://www.blachotrapez.eu).

Jsme držitelé různých ocenění a certifikátů na vstupní materiál i na hotové výrobky, o kterých se rovnako dočtete na naší stránce.