

Plechová krytina
Kuga line



Karta
Produktu



Šmolovy 254
580 01 Havlíčkův Brod



T.: +420 730 899 100



strechy@blachotrapez.cz
www.blachotrapez.cz

Všeobecné informace

Plechové tašky jsou jednou z nejčastěji používaných střešních krytin na obytných, hospodářských a užitkových budovách. Naše produkty, které jsou tvarované tak, aby připomínali klasické střešní tašky, spojují tradici a modernost.

Stále častěji se používají při pokrývání novostaveb i při renovaci starších střech.

Nejvyšší kvalitu krytin zabezpečují kompletní systémy ukončovacích prvků, rovinných plechů, těsnění a úchytů.

Výhody a vlastnosti

Krytina Kuga Line se vyznačuje jemnou nanovlninou, která zdůrazňuje její profil a moderní dizajn. Tento jemně tvarovaný profil nejen obohacuje estetiku rovného povrchu, ale má i důležitou technickou funkci - zlepšuje tuhost, což je důležité výhradně při velkých plochách.

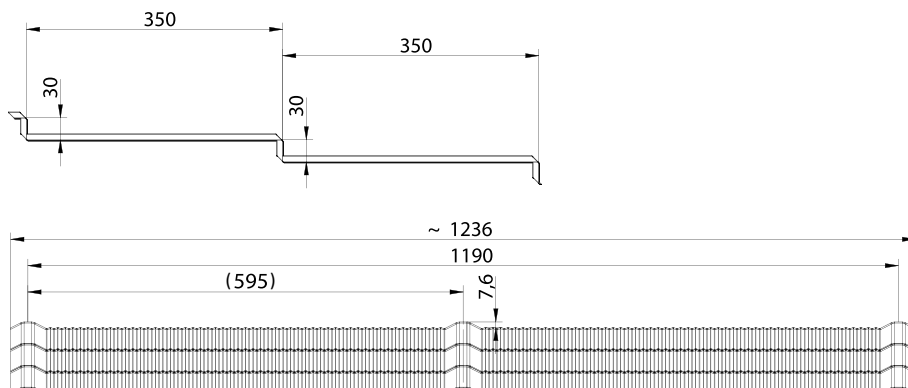
Technické údaje

Celková šířka	~1236 mm	Výška odskoku	30 mm
Krycí šířka	1190 mm	Hloubka prolisu	7,6 mm
Tloušťka výrobku (ocel)	0,5 mm	Délka modulu	350 mm
Tloušťka výrobku (hliník)	0,6 mm	Maximální délka	725 mm
Délka vlny	595 mm		

Kuga line - rozměry, příčný a podélný řez



 kuga.line





Aplikace

Střešní krytiny dodávané v prefabrikované formě se používají pro pokrytí střech s minimálním sklonem 25°. Plechové krytiny se používají jako zastřešení a ochranné prvky na budovách. Krytina Kuga Line se může instalovat i jako povrchová úprava fasád. Tato krytina by se měla instalovat v souladu s: Technickým návrhem budovy, Montážními pokyny a Doporučením výrobce, Platnými normami a technickými a stavebními předpisy.

Blachotrapez doporučuje, aby kupující zakoupili všechny potřebné materiály v rámci jedné investice v jedné objednávce. V případě doobjednávky se mohou vyskytnout různé odstíny a struktury, což nezávisí na výrobci. Použitý materiál má široké spektrum použití, díky své ekologické klasifikaci, to potvrzuje i dlouholetá záruka, v závislosti na použitém materiálu. (Samostatný záruční list je k dispozici na webové stránce www.blachotrapez.eu).

Kuga line je střešní krytina, které zaujme nejen svým vzhledem, ale i výjimečně jednoduchou montáží. Symetrický dizajn umožňuje její pokládku zleva doprava nebo i v opačném směru, což výrazně snižuje množství odpadu a urychluje montáž. Barevně sladěné šrouby a optimální krycí šířka zaručují estetický a bezchybný vzhled střechy.



Výsledky testů / dokumentace

Plechová střešní krytina Kuga Line má prohlášení o funkčních vlastnostech vypracované na základě norem a předpisů o stavebních výrobcích.

Ke krytině ji také vydán Hygienický certifikát, vydaný Státním zdravotnickým ústavem PHZ.

Tyto doklady se vydávají k zrealizovaným zakázkám (pro jejich získání kontaktujte oddělení kontroly kvality - postup jejich získání je uvedený na webových stránkách).



SPS

Abychom vyšli vstříc našim zákazníkům, společnost BLACHOTRAPEZ zavedla do výroby světový unikát – SPS technologii, Safe Profiling System (Systém bezpečného profilování). Předcházeli tomu dlouholeté pozorování a testy, analýzy, které vykonávali naši experti ve spolupráci s dodavateli oceli a odborníky na nové technologie. Je důležité zdůraznit, že SPS systém je patentově chráněn, jako inovativní a novátorský.

Technologický proces SPS umožňuje profilovat ocelový plech v optimálních klimatických podmínkách, bez ohledu na teplotu okolního prostředí.

Díky tomu můžeme dokonale upravit vstupní materiál, zejména s barevnou úpravou, tak, aby byl tvarovatelnější. Klíčovým přínosem SPS technologie je získání takových vlastností a parametrů, které prodlužují životnost materiálu a kvalitu jeho zpracování.

Díky použití této technologie je střešní krytina odolnější vůči destruktivním vlivům venkovních činitelů, korozi a poškození. Materiál zároveň neztrácí své vlastnosti, tím zabezpečuje dokonalou ochranu střechy a drží si svůj vzhled po celé roky. Díky všem těmto faktorům vyplývajícím z použití SPS jsme dosáhli největšího úspěchu – prodloužení záruky.

Inovativní SPS technologii jsme ve výrobní procesu společnosti BLACHOTRAPEZ poprvé použili v roce 2014. Ve stejném roce jsme zároveň ve spolupráci s našim hlavním dodavatelem – hutí ThyssenKrupp Steel Europe prodloužili záruku.

S čistým svědomím doporučujeme SPS systém jako technologii, díky které získáte nejdelší životnost krytiny a zároveň zvýšení její odolnosti vůči korozi a poškození. Střecha potom plní svou funkci o mnoho déle a tím zaručuje komfort obyvatelům.



Dodatečné informace

Ke každému profilu máme připravené pokyny k přepravě, uskladnění, stříhání a údržbě krytiny. Podrobnější informace najdete na www.blachotrapez.cz a u našich obchodních zástupců nebo na našich prodejních naleznete na našich webových stránkách.

Jsmo držiteli různých ocenění a certifikátů na vstupní materiál i na hotové výrobky, o kterých se také dočtete na našich webových stránkách www.blachotrapez.cz

